

SNAPConnect™ TAMPER RESISTANT DUPLEX RECEPTACLE WITH 2 USB PORT CHARGER AND CONNECTOR	PRISE DOUBLE INVIOLEABLE SNAPConnect™ AVEC CHARGEUR POUR 2 PORTS USB ET CONNECTEUR	TOMACORRIENTE DOBLE INVIOLEABLE SNAPConnect™ CON CARGADOR PARA 2 PUERTOS USB Y CONECTOR
--	---	--

Installation Instructions	Directives de montage	Instrucciones de instalación
----------------------------------	------------------------------	-------------------------------------

GENERAL INFORMATION **English**

- NOTICE:** For installation by a qualified electrician in accordance with the national and local electrical codes and the following instructions.
- CAUTION: RISK OF ELECTRIC SHOCK.** Disconnect power before installing.
- CAUTION: USE COPPER CONDUCTORS ONLY.**
- Check that the device's type and rating are suitable for the application.
- The green light (LED) is "ON" when any one of the 2 USB ports is used.
- This device is to be installed in a wall box measuring at least 3" x 2" x 2-1/2" (standard single gang electrical wall box), raceway, power pole, furniture box, table top box, etc. and wired in accordance with NEC Article 314 box fill requirements.
- The SNAPConnect™ USB receptacle is to be used with Hubbell SNAPConnect™ and QT series connectors (not included).

INSTALLATION

- To install Hubbell SNAPConnect™ and QT series connector:
 - Connect the black lead wire from the connector to the ungrounded line conductor ("HOT" conductor, black).
 - Connect the white lead wire from the connector to the grounded line conductor ("Neutral" conductor, white).
 - Connect the green lead wire from the connector to the grounding conductor (green, green/yellow, bare).
 - Use UL listed or CSA Certified wire connectors suitable for copper wire only, installed per manufacturer's instructions.
- To install Hubbell SNAPConnect™ USB receptacle:
 - Insert Hubbell SNAPConnect™ or QT series connector into the receptacle pocket until clicked. (Fig. 1a & 1b).
 - Mount the receptacle to the box with provided (2) #6 screws, and attach the wall plate.
- To remove SNAPConnect™ or QT series connector, press tab A and B where indicated and unplug (Fig. 2).

* This equipment has been tested and found to comply with the limits for a Class B digital device, pursuant to part 15 of the FCC Rules. These limits are designed to provide reasonable protection against harmful interference in a residential installation.

Available devices:
 (2) A USB port receptacle (Fig.3)
 (2) C USB port receptacle (Fig.4)
 (1) A & (1) C USB port receptacle (Fig.5)

RENSEIGNEMENTS GÉNÉRAUX **Français**

- AVIS -** Doit être installé par un électricien qualifié conformément aux codes de l'électricité nationaux et locaux et selon les directives suivantes.
- ATTENTION - RISQUE DE CHOC ÉLECTRIQUE.** Débrancher le circuit avant de procéder au montage.
- ATTENTION - EMPLOYER UNIQUEMENT DES CONNECTEURS EN CUIVRE.**
- S'assurer que le type et les caractéristiques nominales de ce dispositif conviennent à l'application.
- La lumière verte (DEL) s'allume lorsqu'un des deux ports USB est utilisé.
- Ce dispositif doit être installé dans une boîte murale mesurant au moins 76 mm x 51 mm x 64 mm (boîte électrique murale simple), une canalisation, un poteau électrique, une boîte pour meuble, une boîte de table, etc. et câblé conformément au Code canadien de l'électricité.
- La prise USB SNAPConnect™ doit être utilisée avec les connecteurs SNAPConnect™ et QT de Hubbell (non inclus).

MONTAGE

- Pour installer le connecteur SNAPConnect™ et QT de Hubbell :
 - Connecter le fil noir du connecteur au conducteur d'alimentation qui n'est pas mis à la terre (fil «VIVANT», noir).
 - Connecter le fil blanc du connecteur au conducteur d'alimentation qui est mis à la terre (fil «Neutre», blanc).
 - Connecter le conducteur vert du connecteur au conducteur de MALT (vert, vert/jaune, nu).
 - Utiliser des raccords UL ou CSA homologués pour fils en cuivre seulement, installés selon les directives du fabricant.
- Pour installer la prise USB SNAPConnect™ de Hubbell :
 - Insérer le connecteur SNAPConnect™ ou QT de Hubbell dans la cavité de la prise jusqu'à ce qu'elle s'emboîte. (Fig. 1a et 1b).
 - Monter le dispositif dans la boîte avec les 2 vis n° 6 fournies et fixer la plaque murale.
- Pour ôter le connecteur SNAPConnect™ ou QT, presser les pattes A et B où indiqué et débrancher (Fig. 2).

* Cet équipement a été éprouvé et est conforme aux limites des dispositifs numériques de Classe B, selon la partie 15 des règlements du FCC. Ces limites visent à protéger raisonnablement les résidences contre les interférences nuisibles.

Dispositifs disponibles :
 (2) A ports USB prise (Fig.3)
 (2) C ports USB prise (Fig.4)
 (1) A & (1) C port USB prise (Fig.5)

INFORMACIÓN GENERAL **Español**

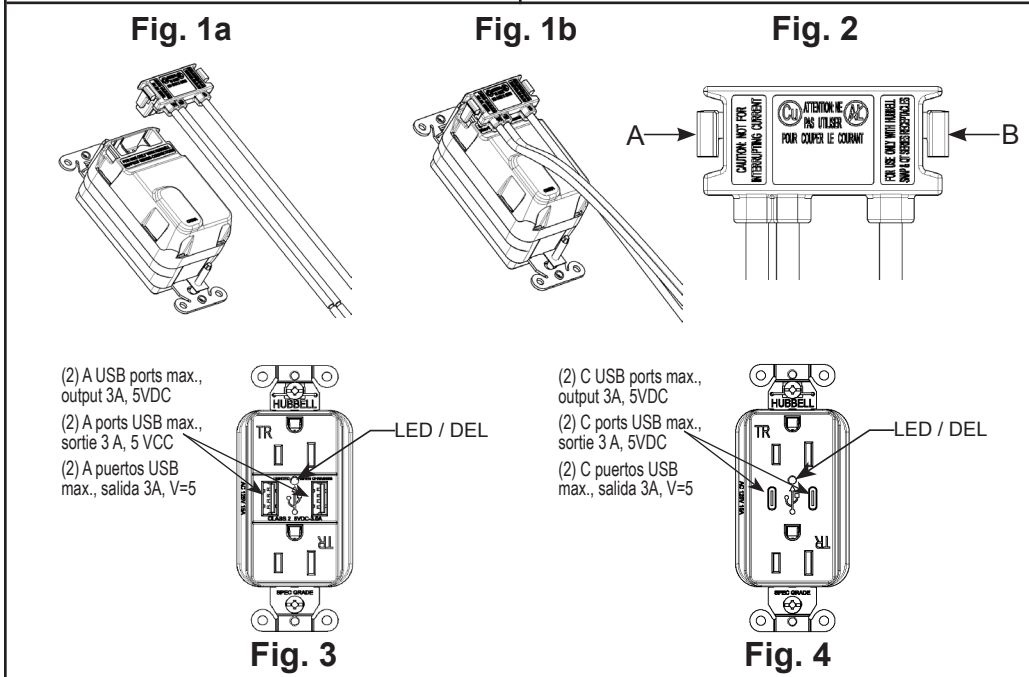
- AVISO -** Para ser instalado por un electricista calificado, de acuerdo con los códigos eléctricos nacionales y locales, y siguiendo estas instrucciones.
- CUIDADO! - RIESGO DE CHOQUE ELÉCTRICO.** Desconectar la corriente antes de la instalación.
- CUIDADO! - UTILIZAR SOLAMENTE CONECTORES DE COBRE.**
- Asegurarse de que el tipo y las características nominales del dispositivo sean apropiados para la aplicación.
- La luz verde (DEL) se enciende cuando se usa alguno de los dos puertos USB.
- Este dispositivo debe instalarse en una caja eléctrica de 76 mm x 51 mm x 64 mm por lo menos (caja eléctrica estándar simple), una canalización, un poste eléctrico, una caja para mueble, una caja para mesa, etc. y conectarse de acuerdo de la Norma oficial mexicana NOM-001-SEDE.
- El tomacorriente USB SNAPConnect™ debe ser utilizado con los conectores SNAPConnect™ y QT de Hubbell (no provistos).

INSTALACIÓN

- Para instalar el conector SNAPConnect™ y QT de Hubbell :
 - Conectar el hilo negro del conector al conductor de alimentación que no esta puesto a tierra (hilo «ACTIVO» negro).
 - Conectar el hilo blanco del conector al conductor de alimentación puesto a tierra (hilo «Neuro» blanco).
 - Conectar el conductor verde del conector al conductor de puesta a tierra (verde, verde/amarillo, desnudo).
 - Utilizar conectores UL o CSA homologados para conductores de cobre únicamente, instalados como se indica en las instrucciones del fabricante.
- Para instalar el tomacorriente USB SNAPConnect™ de Hubbell :
 - Insertar el conector SNAPConnect™ o QT de Hubbell dentro la cavidad del tomacorriente hasta que encaja. (Fig. 1a y 1b).
 - Instalar el dispositivo en la caja con los 2 tornillos no. 6 provistos y asegurar la placa de pared.
- Para retirar el conector SNAPConnect™ o QT, oprimir les palancas A y B donde se muestra y desenchufar (Fig. 2).

* Este equipo ha sido probado y cumple con los límites para dispositivos digitales de Clase B, según la parte 15 de las regulaciones de la FCC. Estos límites están destinados a proveer protección razonable a residencias contra interferencias dañinas.

Available devices:
 (2) A puertos USB tomacorriente (Fig.3)
 (2) C puertos USB tomacorriente (Fig.4)
 (1) A & (1) C puerto USB tomacorriente (Fig.5)



HUBBELL DE MEXICO garantiza este producto, de estar libre de defectos en materiales y mano de obra por un periodo de un año a partir de la fecha de su compra. HUBBELL reparará o reemplazará a su juicio el producto en un plazo de 60 días. Esta garantía no cubre desgastes por uso normal o daños ocasionados por accidente, mal uso, abuso o negligencia. El vendedor no otorga otras garantías salvo lo expresado arriba y excluye expresamente daños incidentales o consecuenciales. ESTA GARANTÍA ES VÁLIDA SÓLO EN MÉXICO.

HUBBELL DE MÉXICO, S.A. DE C.V.
 Av. Insurgentes Sur # 1228 Piso 8, Col. Tlacoquemecatl del Valle México, 03200 D.F. Tel. (55) 9151-9999