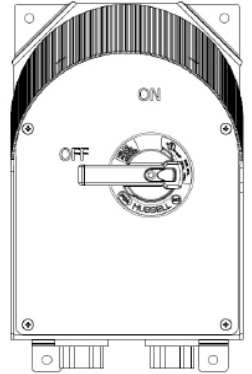


HUBBELL 60-100 AMP CIRCUIT-LOCK® DISCONNECT SWITCH

English

GENERAL INFORMATION

- NOTICE:** For installation by a qualified electrician in accordance with national and local electrical codes and the following instructions.
- CAUTION: RISK OF ELECTRIC SHOCK.** More than one disconnect switch may be required to de-energize this equipment before servicing. Disconnect ALL power supplies to enclosure before exposing interior.
- NOTICE:** Separate overcurrent protection must be provided in accordance with National Electrical Code® Article 220 or Canadian Electrical Code, Section B, as appropriate.
- Suitable for use on a circuit capable of delivering not more than 10,000 rms symmetrical amperes, 600VAC maximum. Suitable for use on a circuit capable of delivering not more than 65,000 rms symmetrical amperes, 600 VAC maximum when protected by Class J fuses rated 100 amperes maximum. Auxiliary contact (if installed) is suitable for use in a circuit not capable of delivering more than 3,000 rms symmetrical amperes, 600 VAC maximum.
- This enclosure includes a lockout provision: ON-OFF control knob (in the OFF position) accepts up to 5/16 inch (8 mm) diameter shackle of a suitable padlock or Lockout device to isolate energy from the connected equipment as a method of compliance to OSHA Lockout/Tagout Regulation 29 CFR Part 1910.147. This feature does NOT isolate the power supplied to the enclosure during internal servicing of the enclosure.



CLEANING PROCEDURES

- Follow the general cleaning procedures established by your facility for your specific application.
- This product is certified by NSF® International for use in food processing Splash Zone Areas, the following cleaning practice is recommended for this product:

CAUTION: Use only chemicals and cleaning solutions that are safe for use with plastics and rubber gaskets.

CAUTION: Risk of electric shock. Do not clean this product while undergoing electrical maintenance or service.

- Use hose directed water or cleaning solution to remove any collected soil or contaminants from behind this enclosure. Care must be exercised to apply the water spray in such a manner to completely wash the area between the enclosure and the wall onto which it is mounted.
- Use hose directed water or cleaning solution to wash away soil or contaminants from the exterior surfaces of the enclosure.
- CAUTION:** Do not direct or concentrate high pressure water or cleaning solution on the lid and box gasket seams, switch handle area or on any applied labels.
- After using hose directed water or cleaning solutions, use a clean damp cloth to manually re-move any soil or other contaminants from the gasket seam area, handle area or other necessary areas.
- Use a dry clean cloth to wipe away any excess water.

INSTALLATION INSTRUCTIONS

This enclosure may be mounted for bottom or dual conduit entrances.

A. MOUNTING INSTRUCTIONS

- For Type 4X, Type 12 and IP69k applications, enclosure must be mounted by means of mounting feet. DO NOT drill, punch or nail mounting holes through the enclosure.
- Mounting feet will accept up to 1/4" or 6 mm screws (not provided). Mounting pattern is shown in Fig. M-1.
- Remove the enclosure cover.
- Drill or punch at the desired conduit entrance location(s): (drill spots shown in Fig. M-2)
 - 1-3/8 inch (34.9 mm) diameter for 1 inch TRADE SIZE.
 - 1-3/4 inch (44.4 mm) diameter for a 1-1/4 inch TRADE SIZE.
- Use appropriately rated conduit hub for required environmental rating of the application. Provided conduit hub (Raco #1705) is rated for Type 4X and Type 12 applications.
- Install the conduit hub. Be sure that the "O" ring is properly seated in its groove. Tighten the conduit hub.
- Any unused conduit entrance holes must be sealed with Listed/Certified closure plugs rated Type 4X, Type 12 and/or IP69k depending on required environmental application.
- If required use ONLY a Listed / Certified Breather Drain rated for Type 4X, Type 12 and/or IP69k depending on required environmental application. Punch or drill a .796 inch diameter hole on the drill spot through the bottom wall of the enclosure (see Fig M-3).

This manual motor controller carries a maximum rating of:

60 A and 100 A	600 VAC
7.5 HP (5.6 kW)	120 VAC, 1Ø
15 HP (11.19 kW)	200-240 VAC, 1Ø
30 HP (22.37 kW)	480 VAC, 1Ø
30 HP (22.37 kW)	200-240 VAC, 3Ø
50 HP (37.28 kW)	480 VAC, 3Ø
50 HP (37.28 kW)	600 VAC, 3Ø

WIRING INSTRUCTIONS

- Select conductors having 90°C or higher rated insulation and sufficient ampacity in accordance with the 75 °C column of National Electrical Code® Table 310-16 or Canadian Electrical Code, Table 2.
- CAUTION: USE COPPER CONDUCTORS ONLY.**
- DO NOT TIN CONDUCTORS.**
- Make sure the connected equipment rating does not exceed the rating of this device. See GENERAL INFORMATION (#4) regarding over-current protection.
- Terminal capacity:

TABLE 1	60A	100A
Switch	#2 to #10 AWG	#2 to #10 AWG
Ground	#6 to #16 AWG	#6 to #16 A
Neutral	#6 to #14 AWG	#2 to #12 AWG
Auxiliary Contact	#14 to #18 AWG	#14 to #18 AWG

- Strip conductor insulation 1/2" (13 mm).
- Select the proper wiring diagram. Loosen terminal screws. Insert conductors fully into proper terminals.
- Tighten terminal screws as follows:
 - SWITCH terminal capacity: 50 pound•inches (5.7 N•m).
 - GROUND terminals: 35.4 pound•inches (3.9 N•m)
Neutral terminals 60A: 35.4 pound•inches (3.9 N•m)
Neutral terminals 100A: 44.3 pound•inches (5.0 N•m)
 - Auxiliary Contact terminals: 10-12 pound•inches(1.2-1.4 N•m)
- TAKE CAUTION THAT THERE ARE NO STRAY WIRE STRANDS.**
- Tighten the grounding buss mounting screw to 21.2 pound•inches (2.4 N•m).
- Reinstall the cover. The handle must be in the OFF position. Start each of the four screws by hand to avoid cross threading. Tighten the four cover screws to 24 pound•inches (2.7 N•m). Make sure the sealing O-rings are in place under the screw heads.
- An additional DANGER label (D64558) has been supplied loose with this product as a convenience. Apply label to the outside of the front cover (see figure M-1) if the product application does not pose the risk of the label being removed through cleaning, hose down or any other means.
- Consult factory for auxiliary contact availability.



Fig. M-1

Dimensions:
inch [mm]

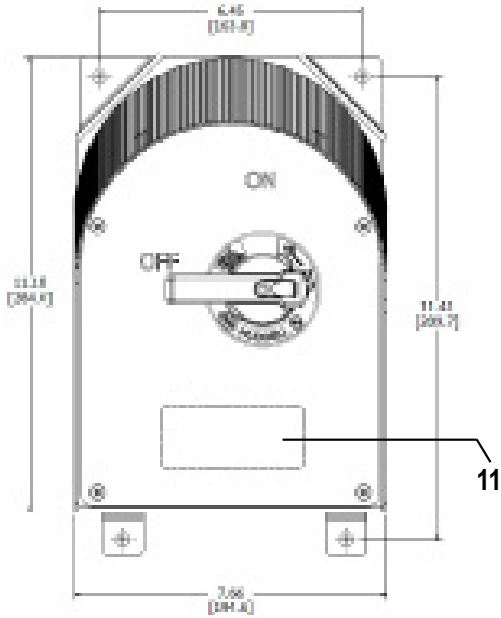


Fig. M-2

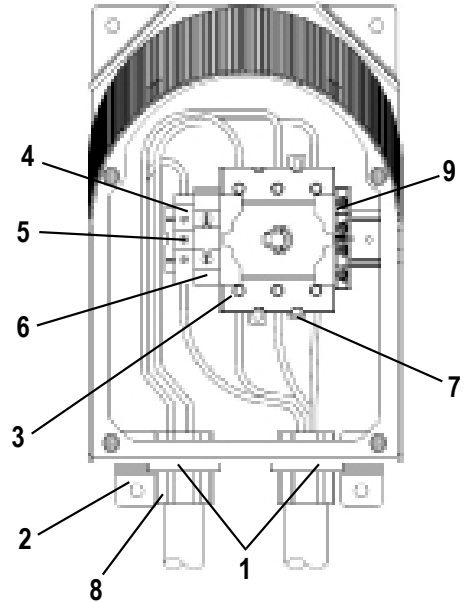
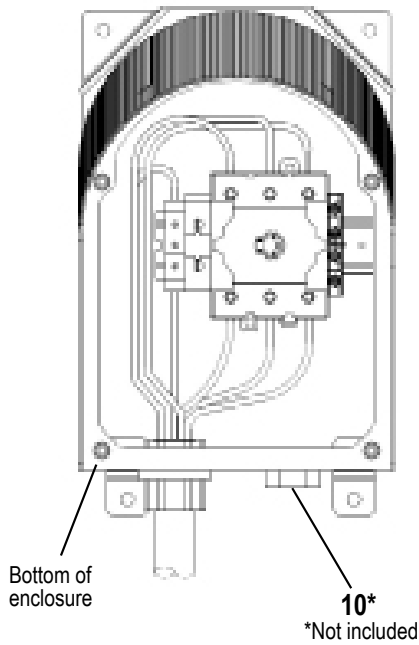
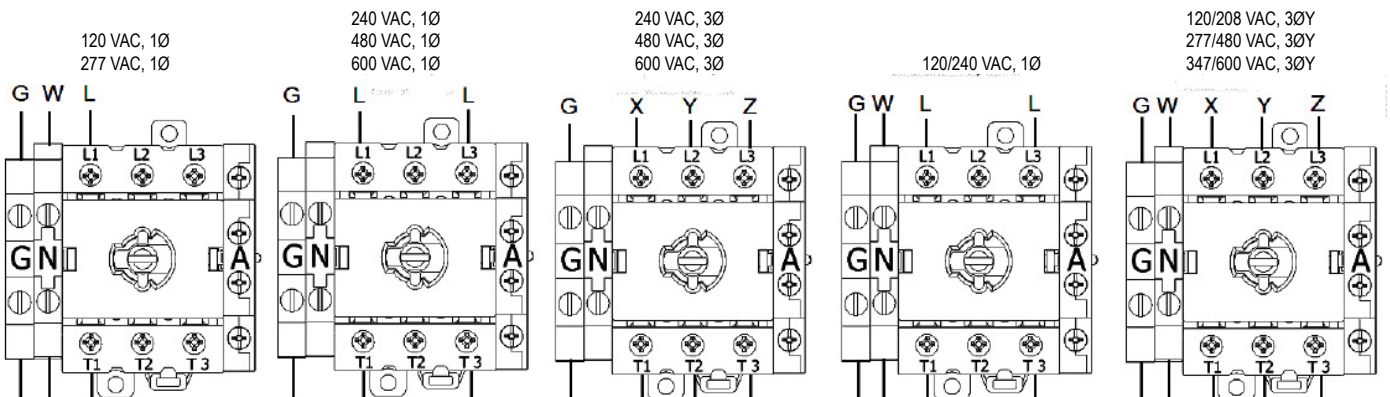
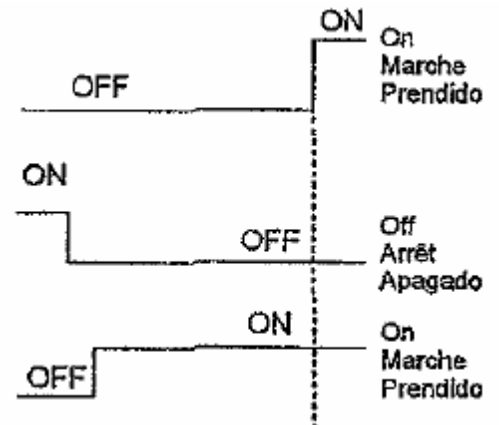


Fig. M-3



- 1 (2) Drill spots for user installed conduit
- 2 Mounting foot
- 3 Switch
- 4 Grounding buss
- 5 Grounding buss mounting screw
- 6 Neutral buss
- 7 Switch release tab. Pull to remove switch.
- 8 User installed conduit entrance for bottom feed
- 9 Auxiliary contact (if installed)
- 10 Breather drain (if required)
- 11 Optional field installed label. See note 12.

WIRING DIAGRAMS

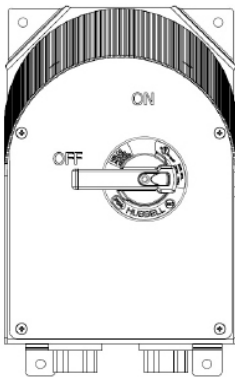


SECTIONNEUR CIRCUIT-LOCK^{MD} DE HUBBELL • 60-100 AMPÈRES

Français

RENSEIGNEMENTS GÉNÉRAUX

- AVIS** - Doit être installé par un électricien qualifié conformément aux codes de l'électricité nationaux et locaux et selon les directives suivantes.
- ATTENTION - RISQUE DE CHOC ÉLECTRIQUE.** Il peut être nécessaire d'ouvrir plus d'un sectionneur pour mettre cet appareil complètement hors tension pour fins de maintenance. Débrancher **TOUTES** les sources d'alimentation du boîtier avant de l'ouvrir et d'en exposer l'intérieur.
- AVIS** - Un dispositif séparé de protection contre les surintensités doit être fourni conformément à la section B du Code canadien de l'électricité.
- Convient à l'emploi dans un circuit dont la capacité en court-circuit est inférieure à 10 000 ampères efficaces symétriques à un maximum de 600 V CA. Convient à l'emploi dans un circuit dont la capacité en court-circuit est inférieure à 65 000 ampères efficaces symétriques à un maximum de 600 V CA lorsque protégé par des fusibles de classe J homologués 100 ampères maximum. S'il est installé, le contact auxiliaire convient à l'emploi dans un circuit dont la capacité en court-circuit est inférieure à 3 000 ampères efficaces symétriques à un maximum de 600 V CA.
- Ce boîtier offre une possibilité de blocage : le bouton de commande MARCHE-ARRÊT (ON-OFF) qui, lorsqu'elle est en position ARRÊT (OFF), accommode un cadenas ou un dispositif de blocage dont l'oreau peut mesurer jusqu'à 8 mm de diamètre en vue d'isoler les appareils qui y sont branchés, de la source qui alimente le boîtier, conformément aux exigences du règlement OSHA 29 CFR, section 1910.147 en matière de blocage et d'étiquetage. Cependant, cette disposition N'ISOLE PAS le boîtier de sa source d'alimentation pour les fins de maintenance interne de celui-ci.



DIRECTIVES DE NETTOYAGE

- Suivre les directives de nettoyage générales établies par votre établissement pour votre application spécifique.
- Ce produit est certifié par NSF[®] International pour utilisation dans les zones d'éclaboussure des aires de transformation des produits alimentaires. On recommande la méthode de nettoyage suivante : **ATTENTION** - Utiliser des produits chimiques et des solutions de nettoyage compatibles avec les joints en plastique et en caoutchouc. **ATTENTION** - Risque de choc électrique. Ne pas nettoyer ce produit pendant qu'on y effectue des travaux électriques ou de maintenance.
 - Projeter à l'aide d'un tuyau d'arrosage un jet d'eau ou une solution de nettoyage pour déloger toute accumulation de saletés ou de contaminants derrière ce boîtier. Prendre soin de pulvériser l'eau de manière à laver complètement la surface entre le boîtier et le mur où il est installé.
 - Projeter à l'aide d'un tuyau d'arrosage un jet d'eau ou une solution de nettoyage pour déloger la saleté ou les contaminants de la surface extérieure du boîtier.
 - ATTENTION** - Ne pas diriger ou concentrer le jet d'eau ou la solution de nettoyage à haute pression sur le couvercle, les joints du boîtier, la manette de l'interrupteur ou sur toute autre étiquette en place.
 - Après avoir projeté avec le tuyau d'arrosage un jet d'eau ou des solutions de nettoyage, se servir d'un chiffon propre et humide pour éliminer manuellement toutes saletés ou autres contaminants sur les joints, la manette ou autres surfaces pertinentes.
 - Utiliser un chiffon propre et sec pour essuyer l'excédent d'eau.

MONTAGE

Ce boîtier peut être monté pour un accès par le bas ou l'entrée de deux conduits.

A. Directives de montage

- Quant aux applications de types 4X, 12 et IP69k, le boîtier doit être monté au moyen de pattes de fixation. NE PAS percer ni clouer à travers les parois du boîtier.
- Les pattes de fixation accommodent des vis (non fournies) d'une longueur maximum de 6 mm. La méthode de montage fait l'objet de la Fig. M-1.
- Enlever le couvercle du boîtier.
- Percer le dispositif aux emplacements d'arrivées de conduit indiqués selon les besoins (repères de perçage illustrés à la Fig. M-2) :
 - pour un CALIBRE DU COMMERCE de 25,4 mm, percer à un diamètre de 34,9 mm
 - pour un CALIBRE DU COMMERCE de 31,7 mm, percer à un diamètre de 44,4 mm
- Utiliser un raccord de conduit homologué pour satisfaire aux normes environnementales de l'application. Le raccord de conduit fourni (Raco n° 1705) est homologué pour les applications de types 4X et 12.
- Monter le raccord d'arrivée de conduit. S'assurer que la garniture torique repose correctement dans sa rainure. Serrer le raccord d'arrivée de conduit.
- Toute ouverture de conduit inutilisée doit être scellée au moyen d'un obturateur homologué pour les boîtiers de types 4X, 12 et/ou IP69, selon l'application environnementale en cause.
- Au besoin, utiliser SEULEMENT un évent homologué pour les boîtiers de types 4X, 12 et/ou IP69k selon l'application environnementale en cause. Perforer ou percer un trou de 2 cm de diamètre en un point de perçage de la paroi inférieure du boîtier (consulter la Fig. M-3).

MÉTHODE DE CÂBLAGE

- Utiliser des conducteurs dont la résistance thermique de l'isolant est de 90 °C ou plus et de capacité de courant admissible suffisante selon le Code canadien de l'électricité, tableau 2.
- ATTENTION** - EMPLOYER UNIQUEMENT DES CONDUCTEURS EN CUIVRE.
- NE PAS ÉTAMER LES CONDUCTEURS.**
- S'assurer que les caractéristiques nominales du matériel raccordé ne dépassent pas les caractéristiques nominales de ce dispositif. Consultez le N° 4 des RENSEIGNEMENTS GÉNÉRAUX au sujet de la protection contre les surintensités.
- Conducteurs admissibles :

TABLEAU 1	60 A	100 A
Interrupteur	2 à 10 AWG	2 à 10 AWG
MALT	6 à 16 AWG	6 à 16 A
Neutre	6 à 14 AWG	2 à 12 AWG
Contact auxiliaire	14 à 18 AWG	14 à 18 AWG

- Dénuder les conducteurs sur une longueur de 13 mm.
- Choisir le diagramme de câblage approprié. Desserrer les vis de borne. Insérer les conducteurs à fond dans les bornes appropriées.
- Serrer les vis de borne aux couples suivants :
 - INTERRUPTEUR : 5,7 N•m.
 - MALT : 3,9 N•m. Neutre 60 A : 3,9 N•m. Neutre 100 A : 5 N•m.
 - Contact auxiliaire : 1,2-1,4 N•m.
- S'ASSURER QUE TOUS LES BRINS SONT BIEN INSÉRÉS.**
- Serrer la vis de fixation de la barre de MALT à un couple de 2,4 N•m.
- Remettre le couvercle en place. La manette de l'interrupteur doit se trouver à «OFF». Commencez chacune des quatre vis à la main pour éviter le croisement. Serrer les quatre vis du couvercle à un couple de 2,7 N•m. S'assurer que les joints toriques sont bien en place sous les têtes de vis.
- Une autre étiquette DANGER (D64558) est fournie en vrac avec le produit. Fixer l'étiquette sur l'extérieur du couvercle frontal (voir figure M-1) si l'utilisation du produit ne risque pas de faire disparaître l'étiquette suite au nettoyage, à l'arrosage ou autres moyens.
- Consulter l'usine pour la disponibilité des contacts auxiliaires.

INTERRUPTOR CIRCUIT-LOCK^{MR} DE HUBBELL • 60-100 AMPERES

Español

INFORMACIÓN GENERAL

- AVISO** - Para ser instalada por un electricista calificado, de acuerdo con los códigos eléctricos nacionales y locales, y siguiendo estas instrucciones.
- ¡CUIDADO!** - RIESGO DE CHOQUE ELÉCTRICO. Quizás se requiera abrir más de un sectionador para desconectar este equipo del circuito antes de proceder a su mantenimiento. Desconectar TODAS las fuentes de alimentación de la caja antes de abrirla y exponer su interior.
- AVISO** - Debe proporcionarse un dispositivo protector contra sobrecorriente por separado, conforme al artículo 220 de la Norma oficial mexicana NOM-001-SEMP. La protección contra sobrecorriente NO DEBE exceder de la capacidad nominal de este dispositivo [Ref.: Norma oficial mexicana NOM-001-SEMP, artículo 28-602(3)(c)(i)].
- Puede utilizarse en un circuito capaz de suministrar hasta 10.000 amperios efectivos simétricos a 600 V CA como máximo. Puede utilizarse en un circuito capaz de suministrar hasta 65 000 amperes efectivos simétricos a 600 V~ como máximo protegido mediante fusibles de clase J homologados 100 amperios máximo. Si existe un contacto auxiliar instalado, puede utilizarse en un circuito capaz de suministrar no más de 3 000 amperes efectivos simétricos a 600 V~ como máximo.
- Esta caja ofrece una posibilidad de bloqueo para aislar los equipos conectados a la misma de la fuente de energía que alimenta la caja, a fin de dar cumplimiento a la norma OSHA 29 CFR, parte 1910.147 en materia de bloqueo y etiquetado. La palanca de mando ON-OFF (en posición (OFF) permite colocar un candado o dispositivo de bloqueo con pasador de hasta 8 mm de diámetro. Sin embargo, esta característica NO AISLA a la caja de su fuente de alimentación a los fines del mantenimiento interno de la misma.

PROCEDIMIENTOS DE LIMPIEZA

- Seguir los procedimientos generales de limpieza establecidos por las instalaciones para la aplicación específica.
- Este producto está certificado por NSF[®] International para uso en zonas de salpicaduras de producción de alimentos. Se recomienda las siguientes medidas de limpieza para este producto: **¡CUIDADO!** - Usar únicamente químicos y soluciones limpiadoras seguros para plásticos y empaquetaduras de caucho.

¡CUIDADO! - Riesgo de electrocución. No limpiar este producto mientras esté en proceso de mantenimiento o reparación eléctrica.

- Usar agua rociada directamente de manguera o solución limpiadora para quitar tierra o contaminantes acumulados de detrás de la caja. Hay que tener cuidado al aplicar el agua rociada para lavar completamente el área entre la caja y la pared sobre la cual está montado.
- Usar agua rociada directamente de manguera o solución limpiadora para lavar y quitar tierra o contaminantes de las superficies exteriores de la caja.
- ¡CUIDADO!** No dirigir ni concentrar agua o solución limpiadora a alta presión sobre la tapa y las empaquetaduras de la caja, el área de la palanca del interruptor o en alguna etiqueta adherida.
- Después de usar agua rociada directamente de manguera o soluciones limpiadoras, usar un paño humedecido para quitar manualmente cualquier tierra u otros contaminantes del área de la junta de la empaquetadura, área de la palanca u otras áreas necesarias.
- Usar un paño seco para quitar el exceso de agua.

INSTRUCCIONES DE INSTALACIÓN

Esta envoltente se puede instalar para la entrada inferior sencilla o doble del conduit.

A. Instrucciones de montaje

- Para las aplicaciones del Tipo 4X, Tipo 12 y de IP69k, la envoltente se debe montar por medio de las orejas de montaje. No taladre, perforo ni clave los agujeros de montaje en la envoltente.
- Las orejas de fijación aceptarán tornillos hasta de 6 mm (no suministrado). Patrón de montaje mostrado en Fig. M-1.
- Retirar la tapa de la caja.
- Taladrar o perforar el dispositivo en la posición deseada para la entrada del conducto o conductos: (se muestra los puntos de taladro a la Fig. M-2)
 - para un CALIBRE COMERCIAL de 25,4 mm, taladrar a un diámetro de 34,9 mm
 - para un CALIBRE COMERCIAL de 31,7 mm, taladrar a un diámetro de 44,4 mm
- Utilice el conector apropiado, clasificado para el conduit del grado ambiental requerido para el uso. El conector conduit provisto (Raco # 1705) está clasificado para su uso en aplicaciones Tipo 4X y Tipo 12.
- Instalar el monitor de conducto. Asegurarse de que la junta tórica esté asentada correctamente en su surco. Apriete los accesorios de los conductos.
- Cualquier agujero de entrada no utilizado se debe sellar con tapones Listados/Certificados clasificados para Tipo 4X, Tipo 12 y/o IP69k dependiendo del uso ambiental requerido de la envoltente.
- Si requiere del uso de dren/respiradero, utilice SOLAMENTE un dren/respiradero Listado/Certificado clasificado para Tipo 4X, Tipo 12 y/o IP69k dependiendo del uso ambiental requerido. Perfore o taladre un agujero de .796 pulgadas de diámetro en el punto para taladrar a través de la pared inferior de la envoltente (véase la Fig. M-3).

INSTRUCCIONES DE CABLEADO

- Usar conductores con una resistencia térmica del aislante de 90°C o más y de capacidad eléctrica suficiente según la columna 60°C de la tabla 310 16 de la Norma oficial mexicana NOM-001-SEMP.
- ¡CUIDADO!** - UTILIZAR SOLAMENTE CONDUCTORES DE COBRE.
- NO ESTAÑAR LOS CONDUCTORES.**
- Asegurarse de que las características nominales del equipo conectado no exceden las características nominales de este dispositivo. Ver el No 3 en INFORMACIÓN GENERAL (#4) acerca de la protección contra sobrecorriente.
- Conductores admisibles:

TABLE 1	60 A	100 A
Interruptor	2 a 10 AWG	2 a 10 AWG
TIERRA	6 a 16 AWG	6 a 16 A
Neutro	6 a 14 AWG	2 a 12 AWG
Contacto auxiliar	14 a 18 AWG	14 a 18 AWG

- Pelar 13 mm de cada conductor.
- Seleccionar el diagrama de cableado correcto. Aflojar los tornillos de los bornes. Insertar los conductores a fondo en los bornes apropiados.
- Ajustar los tornillos de borne con un par de:
 - INTERRUPTOR : 5,7 N•m.
 - TIERRA : 3,9 N•m. Neutro 60 A : 3,9 N•m. Neutro 100 A : 5 N•m.
 - Contacto auxiliar: 1,2-1,4 N•m.
- ASEGURARSE DE QUE NO QUEDEN HILOS SUELTOS.**
- Ajustar el tornillo de fijación de la barra de tierra con un par de 2,4 N•m.
- Instalar nuevamente la tapa. La palanca deberá estar en posición OFF. Empiece cada uno de los cuatro tornillos con la mano para evitar el cruce de rosca. Ajustar los cuatro tornillos de la tapa con un par de 2,7 N•m. Asegurarse de que las arandelas estén en su sitio bajo las cabezas de los tornillos.
- Una etiqueta DANGER (D64558) adicional se provee con el producto. Ajustar la etiqueta sobre el exterior de la tapa frontal (ver la figura M-1) cuando el uso del producto no arriesga desalojar ésta debida a la limpieza, al agua aplicada con manguera, etc.
- Consultar con la fábrica acerca de la disponibilidad de contactos auxiliares.

HUBBELL DE MEXICO garantiza este producto, de estar libre de defectos en materiales y mano de obra por un año a partir de su compra. HUBBELL reparará o reemplazará el artículo a su juicio en un plazo de 60 días. Esta garantía no cubre desgastes por uso normal o daños ocasionados por accidente, mal uso, abuso o negligencia. El vendedor no otorga otras garantías y excluye expresamente daños incidentales o consecuenciales inherentes a su uso.

HUBBELL DE MÉXICO, S.A. DE C.V.
Av. Insurgentes Sur # 1228 Piso 8, Col. Tlacoquemecatl del Valle
México, 03200 D.F. Tel. (55) 9151-9999

Fig. M-1

Dimensions:
po [mm]

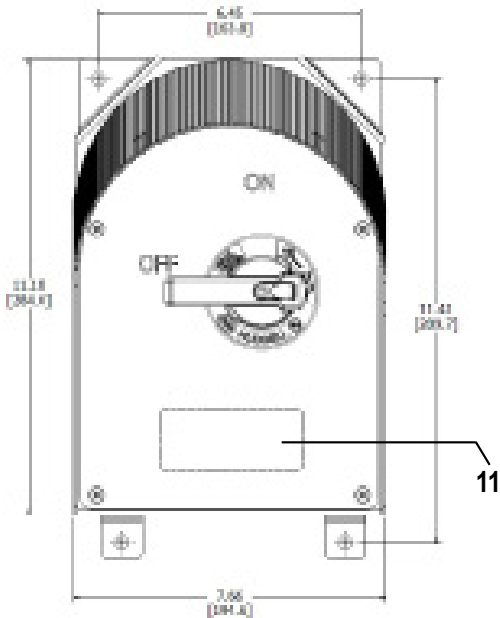


Fig. M-2

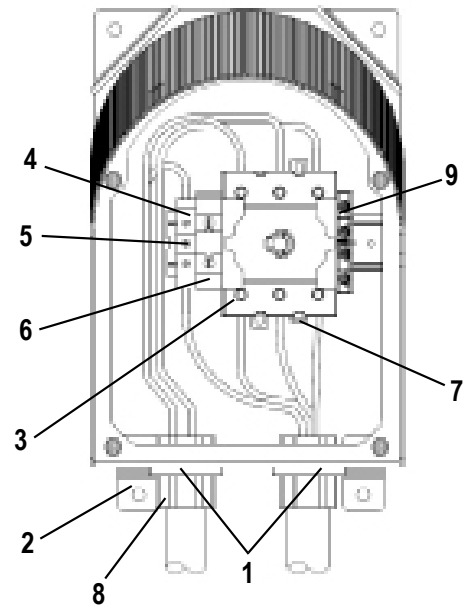
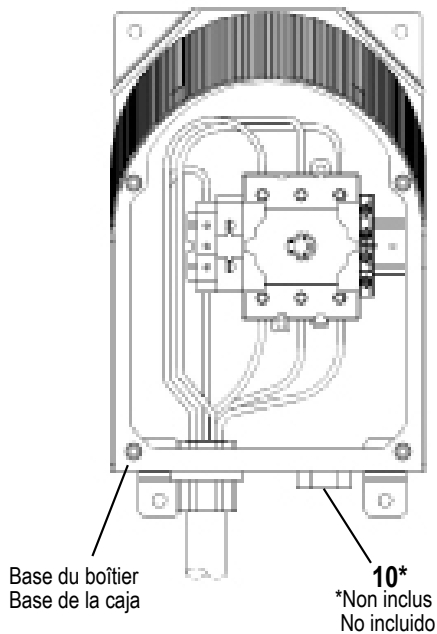


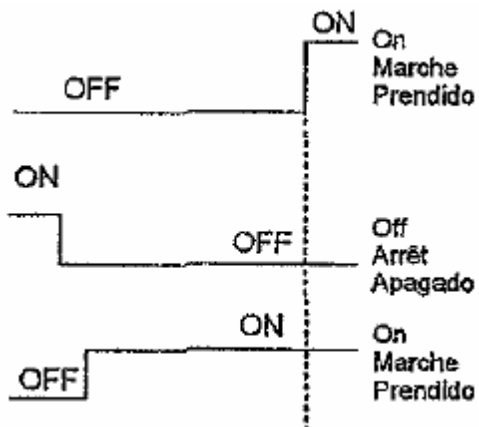
Fig. M-3



- 1 (2) repères de perçage pour conduit installé par le client
- 2 Patte de fixation
- 3 Interrupteur
- 4 Barre de MALT
- 5 Vis de fixation de la barre de MALT
- 6 Barre de neutre
- 7 Patte de dégagement de l'interrupteur, tirer pour enlever l'interrupteur.
- 8 Entrée de conduit réalisée par l'utilisateur pour une alimentation par le bas
- 9 Contact auxiliaire (si installé)
- 10 Évent (si nécessaire)
- 11 Étiquette optionnelle installée sur place. Consulter le point 12.

- 1 (2) puntos de taladro para conducto instalado por el usuario
- 2 Orejas de fijación
- 3 Interruptor
- 4 Barra de puesta a tierra
- 5 Tornillo de fijación de la barra de puesta a tierra
- 6 Barra de neutro
- 7 Lengüeta de desengañar del interruptor. Tirar para sacar el interruptor.
- 8 Conduit de alimentación inferior, instalado por el usuario
- 9 Contacto auxiliar (si existe)
- 10 Respiradero (si es necesario)
- 11 Etiqueta opcional instalada en sitio. Ver punto 12.

• DIAGRAMMES DE CÂBLAGE • DIAGRAMAS DE CABLEADO



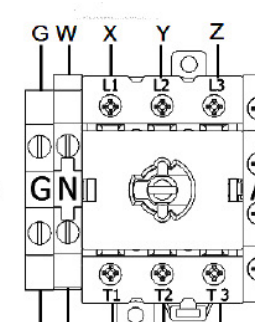
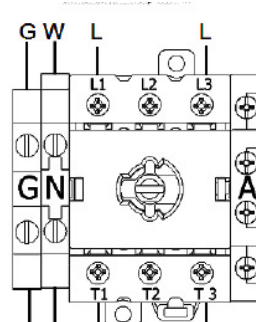
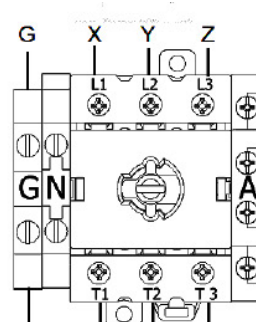
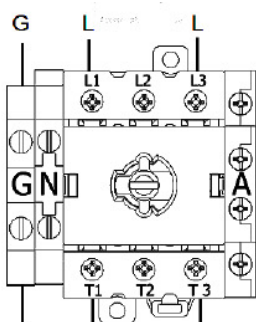
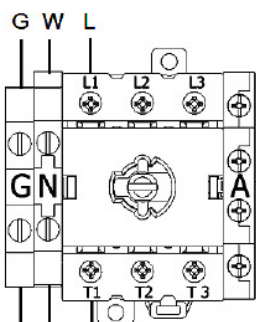
120 VAC, 1Ø
277 VAC, 1Ø

240 VAC, 1Ø
480 VAC, 1Ø
600 VAC, 1Ø

240 VAC, 3Ø
480 VAC, 3Ø
600 VAC, 3Ø

120/240 VAC, 1Ø

120/208 VAC, 3ØY
277/480 VAC, 3ØY
347/600 VAC, 3ØY



HUBBELL 30, 60 AND 100 AMP SLOPED TOP DISCONNECT SWITCH REPLACEMENT COVER WITH LED INDICATORS FOR HBLDS3SSR, HBLDS6SSR, HBLDS10SSR SERIES

English

GENERAL INFORMATION

- NOTICE:** For installation by a qualified electrician in accordance with national and local electrical codes and the following instructions.
- CAUTION:** RISK OF ELECTRIC SHOCK. More than one disconnect switch may be required to de-energize this equipment before servicing. Disconnect ALL power supplies to enclosure before exposing interior.
- WARNING:** For use with three-phase Y configuration only. Do not use with delta configuration. Use only replacement cover Cat No. HBLDS3SSRRCP, HBLDS6SSRRCP, HBLDS10SSRRCP series with Hubbell Inc. Cat No. HBLDS3SSR, HBLDS6SSR, HBLDS10SSR series Type 4X and Type 12 Manual Motor Controller Enclosures.
- NOTICE:** Ensure that the rating label on replacement cover matches the rating label on the cover to be replaced.
- This replacement enclosure cover includes a lockout provision: ON-OFF control knob (in the OFF position) accepts up to 5/16 inch (8 mm) diameter shackle of a suitable padlock or Lockout device to isolate energy from the connected equipment as a method of compliance to OSHA Lockout/ Tagout Regulation 29 CFR Part 1910.147. This feature does NOT isolate the power supplied to the enclosure during internal servicing of the enclosure.

CLEANING PROCEDURES

- Follow the general cleaning procedures established by your facility for your specific application.
- This product is certified by NSF® International for use in food processing Splash Zone Areas, the following cleaning practice is recommended for this product:

CAUTION: Use only chemicals and cleaning solutions that are safe for use with plastics and rubber gaskets.

CAUTION: Risk of electric shock. Do not clean this product while undergoing electrical maintenance or service.

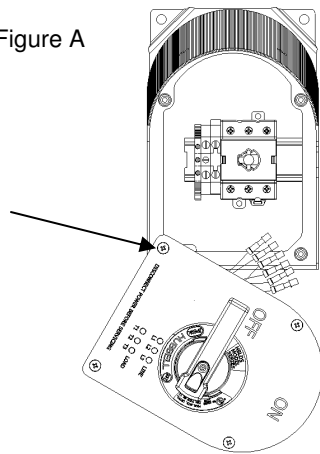
- Use hose directed water or cleaning solution to remove any collected soil or contaminants from behind this enclosure. Care must be exercised to apply the water spray in such a manner to completely wash the area between the enclosure and the wall onto which it is mounted.
- Use hose directed water or cleaning solution to wash away soil or contaminants from the exterior surfaces of the enclosure.
- CAUTION:** Do not direct or concentrate high pressure water or cleaning solution on the lid and box gasket seams, switch handle area or on any applied labels.
- After using hose directed water or cleaning solutions, use a clean damp cloth to manually re-move any soil or other contaminants from the gasket seam area, handle area or other necessary areas.
- Use a dry clean cloth to wipe away any excess water.

INSTALLATION INSTRUCTIONS

- Prior to removing the existing enclosure cover, the handle MUST be in the OFF position.
- Remove the enclosure cover by loosening the four (4) cover screws.
- WARNING: Accidental dropping or rough handling of replacement cover during installation can cause damage.** To aid in installation see Figure A.
- Secure (6) wires with male tabs marked L1, L2, L3, T1, T2, T3 to corresponding terminals on switch. Tighten terminal screws to 18 pound-inches (2.0 N•m) HBLDS3SSR and 50 pound-inches (5.6 N•m) HBLDS6SSR, HBLDS10SSR. Install ground buss (provided). Tighten mounting screw to 6.2 pound-inches (0.6 N•m). Secure green ground wire from circuit board to thinner (width) ground buss. Tighten terminal screw to 7.1 pound-inches (.800 N•m).
- Install replacement enclosure cover. The handle must be in the OFF position. Tighten the four (4) cover screws to 24 pound-inches (2.7 N•m).
- For original installation instructions of Circuit-Lock & Motor Quick Disconnect Switch, refer to PD2665 (for 30A, 60A and disconnect switch).

Figure A

Screw in bottom screw a few threads to hold cover temporarily while installing circuit board wires or servicing switch.



CAUTION:

When completed with wiring fully remove support screw and remove cover for re-installation. **DO NOT ROTATE** into position. Rotating into position can result in damage to the circuit board assembly underneath the cover.



HUBBELL INTERRUPTOR DESCONECTADOR DE 30,60, 100A REEMPLAZO DE CUBIERTA CON INDICADORES LED PARA SERIES HBLDS3, HBLDS6, HBLDS10

SECTIONNEURS HUBBELL 30, 60 ET 100 A À DESSUS INCLINÉ COUVERCLES DE REMPLACEMENT AVEC VOYANTS À DEL POUR SÉRIES HBLDS3SSR, HBLDS6SSR ET HBLDS10SSR

INFORMACIÓN DE CARÁCTER GENERAL

Español

- AVISO:** Para ser instalado por un electricista calificado de acuerdo con los códigos eléctricos nacionales y locales y las instrucciones siguientes.
- PRECAUCIÓN:** RIESGO DE DESCARGA ELÉCTRICA. Se puede requerir operar más de un interruptor para la desconexión total de este equipo antes de darle servicio. Desconecte TODAS las fuentes de alimentación del gabinete antes de abrir su interior.
- ADVERTENCIA:** Para uso con configuración Y- ESTRELLA trifásica solamente. No utilizar con la configuración Δ - DELTA. Use sólo cubierta de repuesto Cat serie HBLDS3SSRRCP, HBLDS6SSRRCP, HBLDS10SSRRCP series Hubbell Inc. Cat No. HBLDS3SSR, HBLDS6SSR, HBLDS10SSR de la serie tipo 4X y tipo 12 de los gabinetes a control manual de motores.
- AVISO:** Asegurar de que la etiqueta de características en la cubierta de reemplazo corresponde a la etiqueta de características en la cubierta que se substituirá.
- Esta cubierta de reemplazo incluye un dispositivo de cierre: ENCENDIDO - APAGADO de la perilla de control (en la posición de reposo OFF) acepta un candado de hasta 5/16" pulgada (8 milímetros) de diámetro o de un dispositivo de cierre para aislar la energía del equipo conectado como método para cumplir con la regulación 29 CFR parte 1910.147 de "Lockout/Tagout" de OSHA. Esta característica no aísla la energía provista al interior del gabinete durante el mantenimiento interno del gabinete.

PROCEDIMIENTOS DE LIMPIEZA

- Seguir los procedimientos de limpieza generales establecidos por su establecimiento para su uso específico.
- Este producto está certificado por el NSF® Internacional para su uso en áreas de zona de salpicaduras de la preparación de alimentos, la siguiente práctica de limpieza se recomienda para este producto:
PRECAUCIÓN: Utilice solamente los productos químicos y las soluciones de limpieza que son seguras para el uso con las juntas de plástico y de goma.
PRECAUCIÓN: Riesgo de descarga eléctrica. No limpie este producto mientras se llevan a cabo labores de mantenimiento o servicio eléctrico.
 - Utilice chorro de agua o solución limpiadora para remover cualquier suciedad o contaminante atrapado detrás del gabinete. Se debe tener un mayor cuidado para aplicar el chorro de agua de tal manera que se pueda lavar totalmente el área entre el gabinete y la pared sobre la cual está montada.
 - Utilice chorro de agua o solución limpiadora para remover cualquier suciedad o contaminante de las superficies exteriores de la envolvente.
 - PRECAUCIÓN:** No dirigir ni concentrar el chorro de alta presión del agua o de la solución de limpieza en las uniones de la junta de la tapa y la caja, el área de la manija del interruptor o en ninguna etiqueta.
 - Después de usar el chorro de agua o solución limpiadora, utilizar un paño húmedo limpio para quitar manualmente cualquier suciedad u otros contaminantes del área de la junta, el área de la manija u otras áreas necesarias.
 - Utilizar un paño limpio y seco para limpiar cualquier exceso de agua.

INSTRUCCIONES DE INSTALACIÓN

- Antes de quitar la tapa del gabinete existente, el mango DEBE estar en la posición OFF.
- Quitar la cubierta de la envolvente aflojando los cuatro (4) tornillos de la cubierta.
- ADVERTENCIA:** La caída accidental o la manipulación brusca de la cubierta de repuesto durante la instalación pueden causar daños. Para ayudar a la instalación colocar el sustituto de la cubierta como se muestra. Ver figura A.
- Asegurar (6) cables con lengüetas macho marcadas L1, L2, L3, T1, T2, T3 a los terminales correspondientes en el interruptor. Apretar los tornillos del terminal a 18 libras-pulgadas (2,0 N·m). Para HBLDS3SSR apretar a un par de 50 lb-pulgada (5,6 N·m) HBLDS6SSR, HBLDS10SSR. Instalar el bus de tierra (incluido). Apretar los tornillos de montaje a 6,2 libras-pulgadas (0,6 N·m). Asegurar el conductor verde de la tableta del circuito a un bus de tierra más delgado (ancho) del bus de tierra. Apretar la terminal a 7,1 lb-pulgada (0,8 N·m)
- Instalar la cubierta de reemplazo del gabinete. La manija debe estar en la posición de reposo OFF. Apretar los cuatro (4) tornillos de la cubierta a 24 lb-pulgada (2,7 Nm)
- Para instalación original del Circuit-Lock y del Motor Quick Disconnect Switch, referir a PD2665 (para 30A y 60A del interruptor de desconexión).

RENSEIGNEMENTS GÉNÉRAUX

Français

- AVIS** - Doit être installé par un électricien qualifié conformément aux codes de l'électricité nationaux et locaux et selon les directives suivantes.
- ATTENTION** - RISQUE DE CHOC ÉLECTRIQUE. Il peut être nécessaire d'actionner plus d'un sectionneur pour mettre hors circuit ce matériel avant d'y effectuer des travaux. Débrancher toutes les sources d'alimentation avant d'accéder à l'intérieur.
- AVERTISSEMENT** - Pour une utilisation avec configuration Y triphasée uniquement. Ne pas utiliser avec la configuration delta. Utiliser uniquement un couvercle de remplacement des séries HBLDS3SSRRCP, HBLDS6SSRRCP, HBLDS10SSRRCP avec boîtiers Hubbell Inc. n° cat. HBLDS3SSR, HBLDS6SSR, HBLDS10SSR Type 4X et Type 12 pour commandes de moteurs manuelles.
- AVIS** - S'assurer que les valeurs assignées de l'étiquette fixée au couvercle de remplacement correspondent aux valeurs de l'étiquette apposée sur le couvercle à remplacer.
- Le couvercle de remplacement pour boîtier comprend une disposition de verrouillage : manette ON-OFF (en position OFF) qui accepte un arceau de cadenas de 8 mm de diamètre au plus ou un dispositif de verrouillage pour isoler l'énergie du matériel connecté pour se conformer à OSHA Lockout/Tagout Regulation 29 CFR Partie 1910.147. Cette fonctionnalité NE coupe PAS le courant alimentant le boîtier pendant qu'on y effectue des travaux.

DIRECTIVES DE NETTOYAGE

- Suivre les directives de nettoyage générales établies par votre établissement pour votre application spécifique.
- Ce produit est certifié par NSF International pour utilisation dans les zones d'éclaboussure des aires de transformation des produits alimentaires. On recommande la méthode de nettoyage suivante :
ATTENTION - Utiliser seulement des produits chimiques et des solutions de nettoyage compatibles avec les joints en plastique et en caoutchouc.
ATTENTION - RISQUE DE CHOC ÉLECTRIQUE. Ne pas nettoyer ce produit pendant qu'on y effectue des travaux électriques ou de maintenance.
 - Projeter à l'aide d'un tuyau d'arrosage un jet d'eau ou une solution de nettoyage pour déloger toute accumulation de saletés ou de contaminants derrière ce boîtier. Prendre soin de pulvériser l'eau de manière à laver complètement la surface entre le boîtier et le mur où il est installé.
 - Projeter à l'aide d'un tuyau d'arrosage un jet d'eau ou une solution de nettoyage pour déloger la saleté ou les contaminants de la surface extérieure du boîtier.
 - ATTENTION** - Ne pas diriger ou concentrer le jet d'eau ou la solution de nettoyage à haute pression sur le couvercle, les joints du boîtier, la manette de l'interrupteur ou sur toute autre étiquette en place.
 - Après avoir projeté avec le tuyau d'arrosage un jet d'eau ou des solutions de nettoyage, se servir d'un chiffon propre et humide pour éliminer manuellement toutes saletés ou autres contaminants sur les joints, la manette ou autres surfaces pertinentes.
 - Utiliser un chiffon propre et sec pour essuyer l'excédent d'eau.

DIRECTIVES DE MONTAGE

- Avant de retirer le couvercle de l'enceinte existante, la poignée DOIT être en position OFF.
- Retirer le couvercle du boîtier en desserrant les quatre (4) vis du couvercle.
- AVERTISSEMENT** - Une chute accidentelle ou une manipulation brutale du couvercle de rechange pendant l'installation peut causer des dommages. Pour faciliter le montage, mettre le couvercle de remplacement comme dans l'illustration. Consulter la Figure A.
- Fixer (6) fils avec les languettes mâles marquées L1, L2, L3, T1, T2, T3 aux bornes correspondantes sur le commutateur. Serrer les vis des bornes de HBLDS3SSR à 2,0 N·m (18 lb·po) et celles de HBLDS6SSR, HBLDS10SSR à 5,6 N·m (50 lb·po). Monter le bus de terre fourni (voir Figure A). Serrer la vis de montage à 0,6 N·m (6,2 lb·po). Fixer le fil de mise à la terre vert de la carte de circuit imprimé au bus de masse plus fin (largeur). Serrer la vis du bornier à 0,800 N·m (7,1 lb·po)
- Installer le couvercle de remplacement. La manette doit se trouver à OFF. Serrer les quatre (4) vis du couvercle de HBLDS3 à un couple 2,0 N·m (18 lb·po) et celles de HBLDS6, HBLDS10 à 2,8 N·m (25 lb·po).
- Pour les directives de montage originales du Sectionneur de verrouillage du circuit et de déconnexion rapide du moteur, consulter le PD2665 (sectionneurs de 30 A et 60 A).

