



Replaces / Reemplaza / Remplace T781, 10/2009

## FA, FC, FH, SFA and SFH Circuit Breakers Interruptores automáticos FA, FC, FH, SFA y SFH Disjoncteurs FA, FC, FH, SFA et SFH

Retain for future use. / Conservar para uso futuro. / À conserver pour usage ultérieur.

**NOTE:** The following symbols may be used on the circuit breaker faceplate.

**NOTA:** Los siguientes símbolos pueden utilizarse en la placa frontal del interruptor automático.

**REMARQUE :** Les symboles suivants peuvent être utilisés sur la plaque avant du disjoncteur.

05200660

**V** ~ Volts ac/Volts ca/Volts CA

**V** --- Volts dc/Volts cd/Volts CC

**1Ø-3Ø** Grounded B Phase/Fase B aterrizada/Phase B m.à.l.t.

Isolator per IEC 60947-2/Desconectador según IEC 60947-2  
Sectionneur selon IEC 60947-2

**ii** Magnetic Trip Current/Corriente de disparo magnético/  
Courant de déclenchement magnétique



Lug/wiring Information/  
Información de las zapatas y del cableado/  
Information des cosses et du câblage



Solid Wire/Cable sencillo/Câble rigide



Stranded Wire/Cable trenzado/Câble toronné



Wire Strip Length/Sección sin aislamiento del cable/  
Longueur de dénudage du câble

**NOTE:**

- FC 3-pole 15–45 A circuit breakers are for use on 3Ø circuits only.
- 250 V--- use outside poles.

**NOTA:**

- Los interruptores automáticos de 3 polos, 15-45 A, tipo FC son adecuados para su uso en circuitos de 3Ø solamente.
- 250 V--- utilice los polos exteriores.

**REMARQUE :**

- Les disjoncteurs tripolaires FC de 15 à 45 A sont à utiliser sur des circuits triphasés uniquement.
- 250 V--- utiliser les pôles extérieurs.

### **⚠ DANGER / PELIGRO / DANGER**

**HAZARD OF ELECTRIC SHOCK, EXPLOSION, OR ARC FLASH**

- Apply appropriate personal protective equipment (PPE) and follow safe electrical work practices. See NFPA 70E.
- This equipment must be installed and serviced only by qualified electrical personnel.
- Turn off all power supplying this equipment before working on or inside equipment.
- Always use a properly rated voltage sensing device to confirm power is off.
- Replace all devices, doors and covers before turning on power to this equipment.

**Failure to follow these instructions will result in death or serious injury.**

**PELIGRO DE DESCARGA ELÉCTRICA, EXPLOSIÓN O DESTELLO POR ARQUEO**

- Utilice equipo de protección personal (EPP) apropiado y siga las prácticas de seguridad eléctrica establecidas por su Compañía (consulte la norma NFPA 70E).
- Solamente el personal eléctrico especializado deberá instalar y prestar servicio de mantenimiento a este equipo.
- Desenergice el equipo antes de realizar cualquier trabajo en él.
- Siempre utilice un dispositivo detector de tensión nominal adecuado para confirmar la desenergización del equipo.
- Vuelva a colocar todos los dispositivos, las puertas y las cubiertas antes de volver a energizar el equipo.

**El incumplimiento de estas instrucciones podrá causar la muerte o lesiones serias.**

**RISQUE D'ELECTROCUTION, D'EXPLOSION OU D'ECLAIR D'ARC**

- Portez un équipement de protection personnelle (ÉPP) approprié et observez les méthodes de travail électrique sécuritaire. Voir NFPA 70E.
- Seul un personnel qualifié doit effectuer l'installation et l'entretien de cet appareil.
- Coupez l'alimentation de l'appareil avant d'y travailler.
- Utilisez toujours un dispositif de détection de tension à valeur nominale appropriée pour s'assurer que l'alimentation est coupée.
- Remplacez tous les dispositifs, les portes et les couvercles avant de mettre l'appareil sous tension.

**Si ces directives ne sont pas respectées, cela entraînera la mort ou des blessures graves.**

### Factory Installed Accessories

If circuit breaker has factory-installed accessories, refer to label on circuit breaker for electrical specifications and lead colors.

### I-Line® Circuit Breaker Installation

1. Turn off all power supplying this equipment before working on or inside equipment.
2. Turn off circuit breaker or trip circuit breaker before installation.

### Accesorios Instalados en la fabrica

Si el interruptor automático cuenta con accesorios instalados en la fábrica, consulte la etiqueta en el interruptor para obtener las especificaciones eléctricas y los colores de conductores.

### Instalación del interruptor automático I-Line®

1. Desenergice el equipo antes de realizar cualquier trabajo en él.
2. Desconecte o dispare el interruptor automático antes de su instalación.

### Accessoires installés à l'usine

Si le disjoncteur est muni des accessoires installés à l'usine, se reporter à l'étiquette sur le disjoncteur pour obtenir les spécifications électriques et la couleur des conducteurs.

### Installation du disjoncteur I-Line®

1. Couper l'alimentation de l'appareil avant d'y travailler.
2. Déclencher ou mettre le disjoncteur hors tension avant l'installation.

## ⚠ CAUTION / PRECAUCIÓN / ATTENTION

### HAZARD OF EQUIPMENT DAMAGE

- Do not adjust jaws.
- Do not remove joint compound.
- If necessary, use Square D joint compound PJC7201.

Failure to follow these instructions can result in injury or equipment damage.

### PELIGRO DE DAÑO AL EQUIPO

- No ajuste las mordazas.
- No retire el compuesto para juntas.
- Si es necesario, utilice el compuesto para juntas PJC7201 de Square D.

El incumplimiento de estas precauciones puede causar lesiones o daño al equipo.

### RISQUE DE DOMMAGES MATÉRIELS

- N'ajustez pas les mâchoires.
- Ne retirez pas la pâte à joint.
- Utilisez, au besoin, la pâte à joint Square D PJC7201.

Si ces directives ne sont pas respectées, cela peut entraîner des blessures ou des dommages matériels.

**NOTE:** Install main circuit breaker adjacent to main lugs.

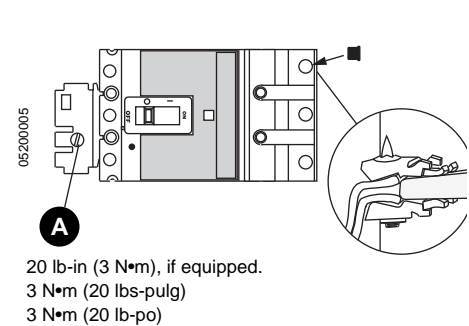
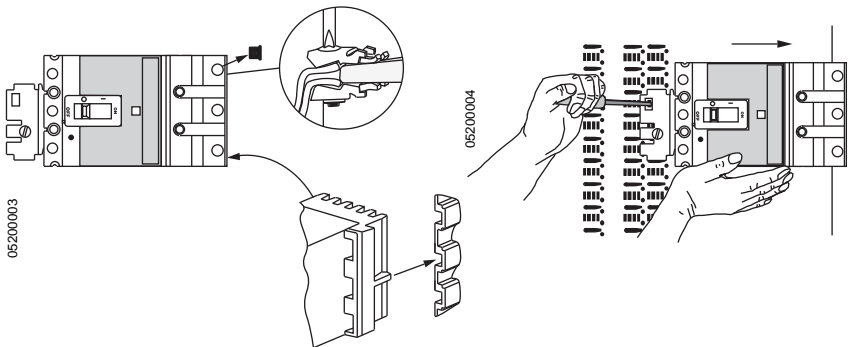
1. Loosen screws, if equipped.
2. Tighten screw **(A)** firmly without bending mounting bracket.

**NOTA:** Instale el interruptor automático principal junto a las zapatatas principales.

1. Afloje los tornillos, si están instalados.
2. Apriete firmemente el tornillo **(A)** sin doblar el soporte de montaje.

**REMARQUE :** Installer le disjoncteur principal à côté des cosses principales.

1. Desserrer les vis, si muni.
2. Serrer fermement la vis **(A)** sans tordre le support de montage.



**Individually Mounted Circuit Breaker Installation**

1. Turn off all power supplying this equipment before working on or inside equipment.
2. Turn off circuit breaker or trip circuit breaker before installation.
3. See page 8 for mounting dimensions.

**NOTE:** For air gap between cover and face of circuit breaker equal to or greater than 0.68 in (17 mm) no additional installation fiber required. See **(A)**.

For air gap less than 0.68 in (17 mm) attach fiber insulating plate (customer supplied) to enclosure cover. See **(B)**.

**Instalación del interruptor automático de montaje individual**

1. Desenergice el equipo antes de realizar cualquier trabajo en él.
2. Desconecte o dispare el interruptor automático antes de su instalación.
3. Consulte la página 8 para obtener las dimensiones de montaje.

**NOTA:** Si existe un espacio de 17 mm (0,68 pulg) o mayor entre la cubierta y la parte frontal del interruptor automático no se necesitará fibra adicional para la instalación. Ver **(A)**.

Si el espacio es menor que 17 mm (0,68 pulg) instale una placa de aislamiento de fibra (provista por el cliente) en la cubierta del gabinete. Ver **(B)**.

**Installation du disjoncteur monté individuellement**

1. Couper l'alimentation de l'appareil avant d'y travailler.
2. Déclencher ou mettre le disjoncteur hors tension avant l'installation.
3. Voir la page 8 pour obtenir les dimensions de montage.

**REMARQUE :** Pour une couche d'air entre le couvercle et la face du disjoncteur égale ou supérieure à 17 mm (0,68 po), aucune installation supplémentaire de fibre n'est nécessaire. Voir **(A)**.

Pour une couche d'air inférieure à 17 mm (0,68 po), fixer une plaque isolante de fibre (fournie par le client) au couvercle du boîtier. Voir **(B)**.

**⚠ CAUTION / PRECAUCIÓN / ATTENTION**

**HAZARD OF EQUIPMENT DAMAGE**

When mounted in a metal box, cover must be insulated as shown.

**Failure to follow these instructions can result in injury or equipment damage.**

**PELIGRO DE DAÑO AL EQUIPO**

Cuando instale el interruptor en una caja de metal, la cubierta deberá estar aislada como se muestra.

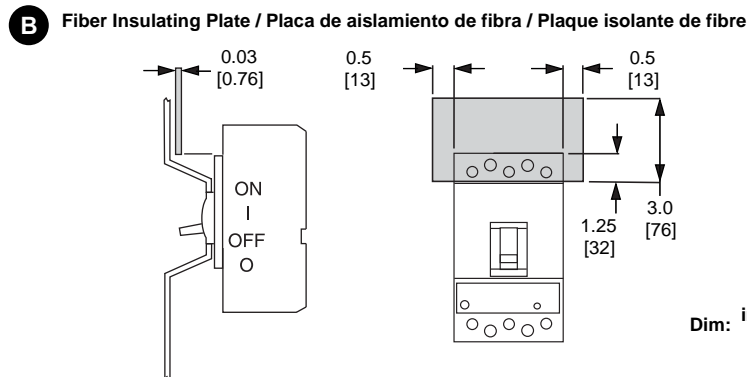
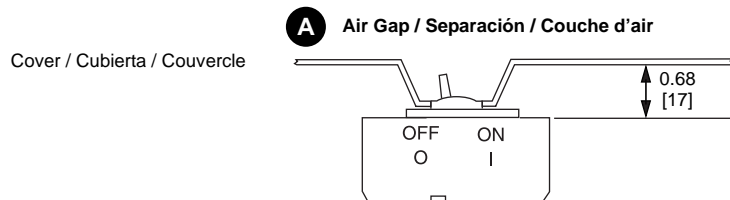
**El incumplimiento de estas precauciones puede causar lesiones o daño al equipo.**

**RISQUE DE DOMMAGES MATÉRIELS**

En cas de montage dans un boîtier en métal, le couvercle doit être isolé comme indiqué.

**Si ces directives ne sont pas respectées, cela peut entraîner des blessures ou des dommages matériels.**

05200006



Dimensions for electrical and mechanical clearances to metal or live electrical parts.

Refer to NEC table 373-6(b) for wire bending space requirements.

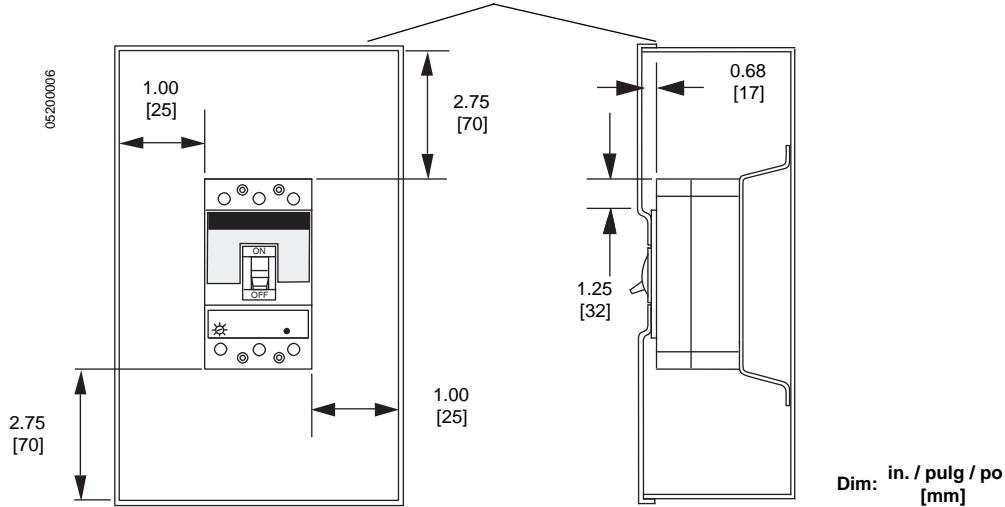
Dimensiones para espacios libres a las partes metálicas o eléctricas vivas.

Consulte la tabla 373-6(b) del código nacional eléctrico de EUA (NEC) y NOM-001-SEMP para obtener los requisitos de espacio para el doblar de cables.

Dimensions pour les espaces libres aux pièces métalliques ou aux pièces électriques sous tension.

Se reporter au tableau 373-6(b) de NEC (É.-U.) pour obtenir les exigences d'espace pour la courbure des fils.

Metal or Live Electrical Parts / Partes metálicas o vivas / Pièces métalliques ou sous tension



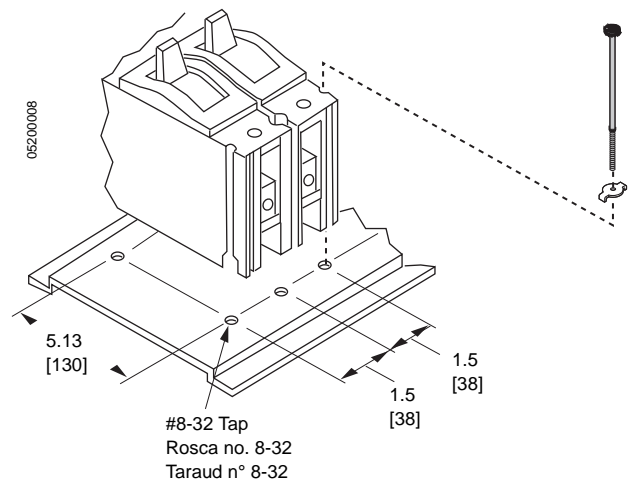
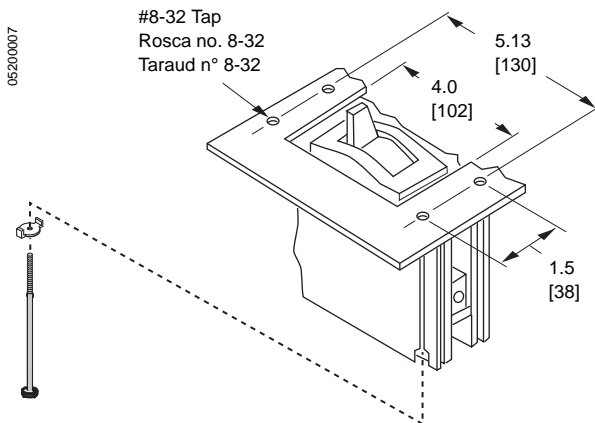
One-pole FA, SFA and FH Circuit Breakers

Interruptores automáticos FA, SFA y FH de un polo

Disjoncteurs FA, SFA et FH unipolaires

Front-mounted Circuit Breakers / Interruptores automáticos para montaje en la parte frontal / Disjoncteurs montés par l'avant

Pan-mounted Circuit Breakers / Interruptores automáticos para montaje en bandeja / Disjoncteurs montés sur cuve



Dim: in. / pulg / po [mm]

FA, FC, FH, SFA and SFH Circuit Breakers

Interruptores automáticos FA, FC, FH, SFA y SFH

Disjoncteurs FA, FC, FH, SFA et SFH

## ⚠ DANGER / PELIGRO / DANGER

### HAZARD OF ELECTRIC SHOCK, EXPLOSION, OR ARC FLASH

Mount circuit breaker as shown in these instructions to prevent cover separation under short-circuit conditions.

**Failure to follow these instructions will result in death or serious injury.**

### PELIGRO DE DESCARGA ELÉCTRICA, EXPLOSIÓN O DESTELLO POR ARQUEO

Monte el interruptor automático tal como se indica en las instrucciones para evitar la separación de la cubierta bajo condiciones de cortocircuito.

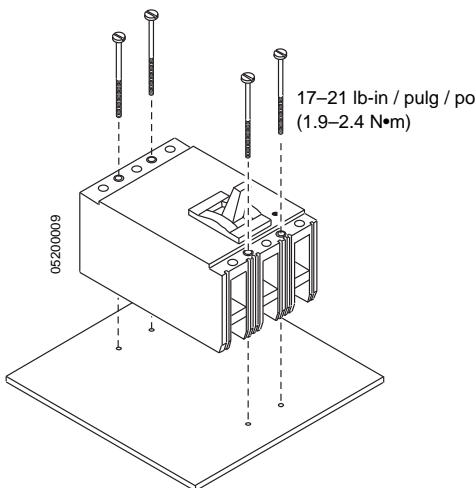
**El incumplimiento de estas instrucciones podrá causar la muerte o lesiones serias.**

### RISQUE D'ELECTROCUTION, D'EXPLOSION OU D'ECLAIR D'ARC

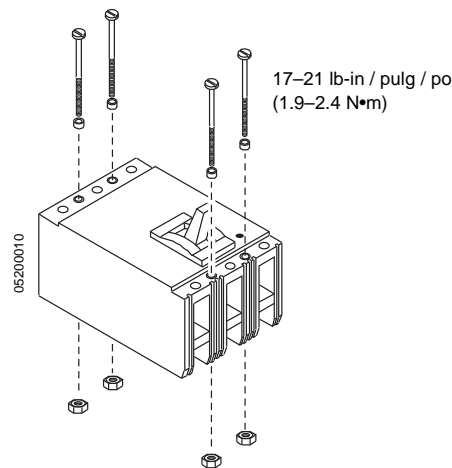
Montez le disjoncteur tel qu'indiqué dans ces directives pour empêcher la séparation du couvercle en cas de courtcircuit.

**Si ces directives ne sont pas respectées, cela entraînera la mort ou des blessures graves.**

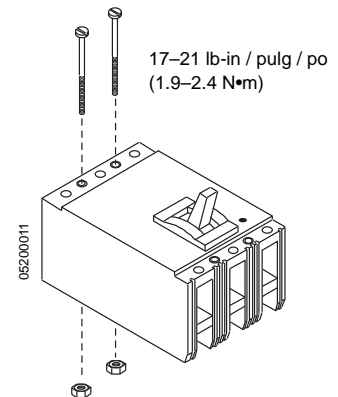
Pan-mounted FA, FC, FH, SFA and SFH Circuit Breakers / Interruptores automáticos FA, FC, FH, SFA y SFH para montaje en bandeja / Disjoncteurs FA, FC, FH, SFA et SFH montés sur cuve



Bus-mounted FC and SFH Circuit Breakers / Interruptores automáticos FC y SFH para montaje en la barra de distribución / Disjoncteurs FC et SFH montés sur bus



Bus-mounted FH and SFA Circuit Breakers / Interruptores automáticos FH y SFA para montaje en la barra de distribución / Disjoncteurs FH et SFA montés sur bus



Wire Installation—All Circuit Breakers

Instalación de cables—Todos los interruptores automáticos

Installation des câbles—Tous les disjoncteurs

## CAUTION / PRECAUCIÓN / ATTENTION

### HAZARD OF EQUIPMENT DAMAGE

Wire strands interfering with wire binding screws can cause false torque indication. Do not allow wire strands to interfere with threads of wire binding screws.

**Failure to follow these instructions can result in equipment damage.**

### PELIGRO DE DAÑO AL EQUIPO

Los hilos del cable que interfieren con los tornillos de sujeción de cables pueden dar una indicación falsa de par de apriete. No permita que los hilos del cable interfieran con las roscas de los tornillos de sujeción de cables.

**El incumplimiento de esta instrucción puede causar daño al equipo.**

### RISQUE DE DOMMAGES MATÉRIELS

Les torons du conducteur interférant avec les vis de fixation de fils peuvent entraîner une indication erronée du couple. Ne laissez pas les torons du conducteur s'engager dans les filets des vis de fixation de fils.

**Si cette directive n'est pas respectée, cela peut entraîner des dommages matériels.**

See circuit breaker faceplate label or optional lug instructions for wire size and torque.

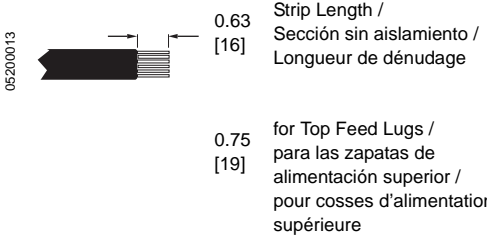
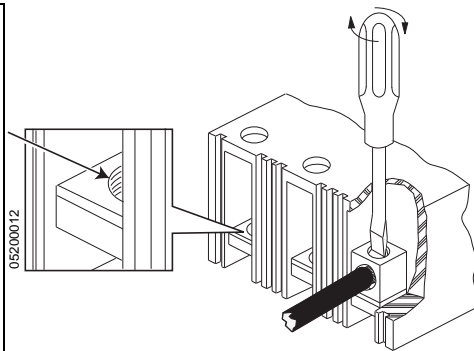
Consulte la etiqueta de la placa frontal del interruptor automático o las instrucciones que acompañan a las zapatas opcionales para obtener el calibre del cable y el par de apriete.

Voir l'étiquette de la plaque avant du disjoncteur ou les directives fournies avec les cosses optionnelles pour obtenir le calibre des fils et le couple.

**NOTE:** Max. torque for field-installed fasteners for the ¼-20 threaded nuts is 55 lb./in. (6.25 N•m)

**NOTA:** El par de apriete máximo para los pernos roscados de ¼-20 de los sujetadores instalados en campo es de 6,25 N•m (55 lbs-pulg).

**REMARQUE :** Le couple de serrage maximum pour les écrous filetés de ¼-20 des attaches installés sur place est 6,25 N•m (55 lb-po).



Dim: in. / pulg / po  
 [mm]

**Padlock Accessory**

**Accesorio de candado**

**Accessoire pour cadenas**

**⚠ DANGER / PELIGRO / DANGER**

**HAZARD OF ELECTRIC SHOCK, EXPLOSION, OR ARC FLASH**

When circuit breaker handle is padlocked off, always use a properly rated voltage sensing device to confirm power is off before working on equipment.

**Failure to follow these instructions will result in death or serious injury.**

**PELIGRO DE DESCARGA ELÉCTRICA, EXPLOSIÓN O DESTELLO POR ARQUEO**

Cuando la palanca del interruptor automático se encuentra con candado en la posición de abierto, siempre utilice un dispositivo detector de tensión nominal adecuado para confirmar la desenergización del equipo antes de realizar cualquier trabajo.

**El incumplimiento de estas instrucciones podrá causar la muerte o lesiones serias.**

**RISQUE D'ELECTROCUTION, D'EXPLOSION OU D'ECLAIR D'ARC**

Lorsque la manette du disjoncteur est verrouillée en position d'arrêt, utilisez toujours un dispositif de détection de tension à valeur nominale appropriée pour s'assurer que l'alimentation est coupée avant de travailler sur l'appareil.

**Si ces directives ne sont pas respectées, cela entraînera la mort ou des blessures graves.**

With padlock accessory installed, circuit breaker does not comply with IEC 60947-2 positive contact indication requirement for isolation.

Una vez instalado el accesorio de candado, el interruptor automático no cumple con los requisitos de aislamiento establecidos en la norma IEC 60947-2 en lo relativo a la indicación de contacto seguro.

Lorsque l'accessoire pour cadenas est installé, le disjoncteur n'est pas conforme à l'exigence d'indication de contact positif IEC 60947-2 pour l'isolation.

**Circuit Breaker Removal**

Turn off all power supplying this equipment before working on or inside equipment.

Turn off circuit breaker or trip circuit breaker before removal. Remove circuit breaker in reverse order of installation.

**Desmontaje del interruptor automático**

Desenergice el equipo antes de realizar cualquier trabajo en él.

Desconecte o dispare el interruptor automático antes de desmontarlo. Desmunte el interruptor automático en el orden inverso al de su instalación.

**Démontage du disjoncteur**

Couper l'alimentation de l'appareil avant d'y travailler.

Déclencher ou mettre le disjoncteur hors tension avant de le retirer. Retirer le disjoncteur dans l'ordre inverse de son installation.

### Circuit Breaker Operation

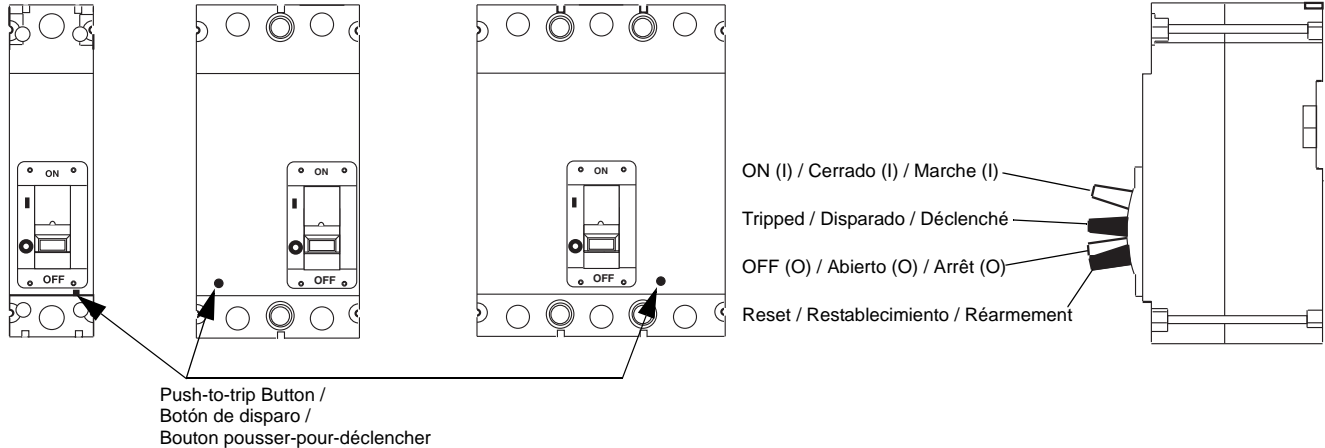
Press push-to-trip button once a year to exercise circuit breaker.

### Funcionamiento del interruptor automático

Oprima el botón de disparo una vez al año para probar el interruptor automático.

### Fonctionnement du disjoncteur

Appuyer sur le bouton pousser pour déclencher une fois par an pour faire fonctionner le disjoncteur.



### Troubleshooting

If problems occur during installation, refer to the following guide. If trouble persists, contact the local Square D Field Office.

### Diagnóstico de problemas

En caso de que suceda algún problema durante la instalación, consulte la guía a continuación. Si el problema persiste, póngase en contacto con la oficina local de Square D.

### Dépannage

Si des problèmes surviennent pendant l'installation, se reporter aux consignes suivantes. Si les problèmes persistent, contacter le bureau de service local de Square D.

## ⚠ DANGER / PELIGRO / DANGER

### HAZARD OF ELECTRIC SHOCK, EXPLOSION, OR ARC FLASH

- This equipment must be installed and serviced only by qualified electrical personnel.
- Troubleshooting may require energizing auxiliary devices with a test power supply. Make sure that the power supply is off before connecting or disconnecting it to the auxiliary device.
- Do not touch the terminals of the device during the test.

**Failure to follow these instructions will result in death or serious injury.**

### PELIGRO DE DESCARGA ELÉCTRICA, EXPLOSIÓN O DESTELLO POR ARQUEO

- Solamente el personal eléctrico especializado debe instalar y prestar servicio de mantenimiento a este equipo.
- Durante el diagnóstico de problemas, tal vez sea necesario energizar los dispositivos auxiliares con una fuente de alimentación de pruebas. Asegúrese de que la fuente de alimentación esté desconectada antes de conectar o desconectar los dispositivos auxiliares a ésta.
- No toque las terminales del dispositivo durante la prueba.

**El incumplimiento de estas instrucciones podrá causar la muerte o lesiones serias.**

### RISQUE D'ELECTROCUTION, D'EXPLOSION OU D'ECLAIR D'ARC

- L'installation et l'entretien de cet appareil ne doivent être effectués que par du personnel qualifié.
- Pour effectuer le dépannage, il peut être nécessaire d'alimenter les dispositifs auxiliaires à partir d'une alimentation d'essai. Assurez-vous que l'alimentation est coupée avant tout branchement ou débranchement avec le dispositif.
- Ne touchez pas aux bornes du dispositif pendant l'essai.

**Si ces directives ne sont pas respectées, cela entraînera la mort ou des blessures graves.**

Turn off all power supplying this equipment before working on or inside equipment.

Desenergice el equipo antes de realizar cualquier trabajo en él.

Couper l'alimentation de l'appareil avant d'y travailler.

Condition / Condición / Condition	Possible Causes / Causas posibles / Causes possibles	Solution / Solución / Solution
Circuit breaker fails to stay closed. / El interruptor automático no permanece cerrado. / Le disjoncteur ne reste pas fermé.	1. Undervoltage trip not energized. / El disparo por baja tensión no está energizado. / Le déclencheur sur baisse de tension est hors tension	Energize undervoltage trip. / Energice el disparo por baja tensión. / Mettre le déclencheur sur baisse de tension sous tension.
	2. Shunt trip energized. / El disparo en derivación está energizado. / Le déclencheur shunt est sous tension.	De-energize shunt trip. / Desenergice el disparo en derivación. / Mettre le déclencheur shunt hors tension.
	3. Short circuit or overload on system. / Existe un cortocircuito o sobrecarga en el sistema. / Un court circuit ou une surcharge du système.	Check system for short circuit or overload. / Revise el sistema para ver si encuentra un cortocircuito o una sobrecarga. / Rechercher un court-circuit ou une surcharge dans le système.
Circuit breaker trips, but no short circuit or overload is evident. / El interruptor automático se dispara sin evidencia de cortocircuito o sobrecarga. / Le disjoncteur se déclenche, mais aucun court-circuit ou surcharge n'est évident.	System voltage below undervoltage trip setting. / La tensión del sistema está por debajo de los ajustes de disparo por baja tensión. / La tension du système est inférieure au réglage du déclencheur sur baisse de tension.	Check system for low voltage. / Revise el sistema para ver si encuentra tensión baja. / Vérifier si le système est en sous-tension.
Push-to-trip button will not trip circuit breaker. / El botón de disparo no dispara el interruptor automático. / Le bouton pousser-pour-déclencher ne déclenche pas le disjoncteur.	Circuit breaker already tripped or in the off (O) position. / El interruptor automático ya está disparado o se encuentra en la posición de abierto (O). / Le disjoncteur est déjà déclenché ou en position d'arrêt (O).	Move circuit breaker handle to reset then to on (I). / Coloque la palanca del interruptor en la posición de restablecimiento, luego en la posición de cerrado (I). / Amener la manette du disjoncteur à la position de réarmement, puis en position de marche (I)

### Dimensions

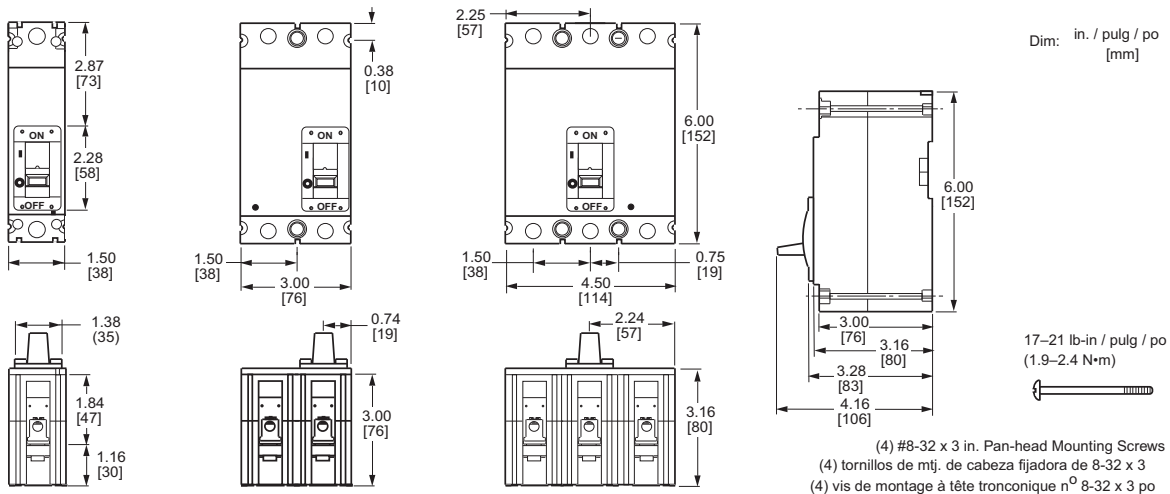
**NOTE:** Two-pole FC circuit breakers have the same dimensions as three pole FC circuit breakers.

### Dimensiones

**NOTA:** Los interruptores automáticos FC de dos polos tienen las mismas dimensiones que los interruptores automáticos FC de tres polos.

### Dimensions

**REMARQUE :** Les disjoncteurs FC bipolaires ont les mêmes dimensions que les disjoncteurs FC tripolaires.



Square D™ is a trademark or registered trademark of Schneider Electric. Other trademarks used herein are the property of their respective owners.

Square D™ es una marca comercial o marca registrada de Schneider Electric. Cualquier otra marca comercial utilizada en este documento pertenece a sus respectivos propietarios.

Square D™ est une marque commerciale ou marque déposée de Schneider Electric. Toutes autres marques commerciales utilisées dans ce document sont la propriété de leurs propriétaires respectifs.

Electrical equipment should be installed, operated, serviced, and maintained only by qualified personnel. No responsibility is assumed by Schneider Electric for any consequences arising out of the use of this material.

Solamente el personal especializado deberá instalar, hacer funcionar y prestar servicios de mantenimiento al equipo eléctrico. Schneider Electric no asume responsabilidad alguna por las consecuencias emergentes de la utilización de este material.

Seul un personnel qualifié doit effectuer l'installation, l'utilisation, l'entretien et la maintenance du matériel électrique. Schneider Electric n'assume aucune responsabilité des conséquences éventuelles découlant de l'utilisation de cette documentation.

**Schneider Electric USA**  
 3700 Sixth Street SW  
 Cedar Rapids, IA 52404 USA  
 1-888-SquareD (1-888-778-2733)  
 www.schneider-electric.us

Importado en México por:  
**Schneider Electric México, S.A. de C.V.**  
 Calz. J. Rojo Gómez 1121-A  
 Col. Gpe. del Moral 09300 México, D.F.  
 Tel. 55-5804-5000  
 www.schneider-electric.com.mx

**Schneider Electric Canada**  
 5985 McLaughlin Road  
 Mississauga On, L5R 1B8  
 Tel: 1-800-565-6699  
 www.schneider-electric.ca