

24GxFFCVR FURNITURE FEED COVER FOR CONCRETE FLOOR BOX – Installation Instructions

ENGLISH

14. Attach cover partition [13] to furniture feed cover [14] with two #6-32 x 1/4 Truss Head screws [15], see FIGURE F. Tighten mounting screws to 9 - 12 lbs-in torque [1.0 - 1.3 N·m].
15. Configure furniture feed cover [14] as needed using fittings and/or plugs [16], see FIGURE G. NOTE: Power must be run through the 1" hub. Openings must always be plugged when not in use. Apply pipe thread tape or sealant on fittings prior to installation in the threaded hole. Tighten fully to ensure seal.
16. Feed wires up through the cover and fittings.
17. Fasten cover [14] to feed cover flange [11] with four oval screws [17] provided, see FIGURE G. Tighten mounting screws to 9 - 12 lbs-in torque [1.0 - 1.3 N·m]. (DO NOT OVERTIGHTEN)

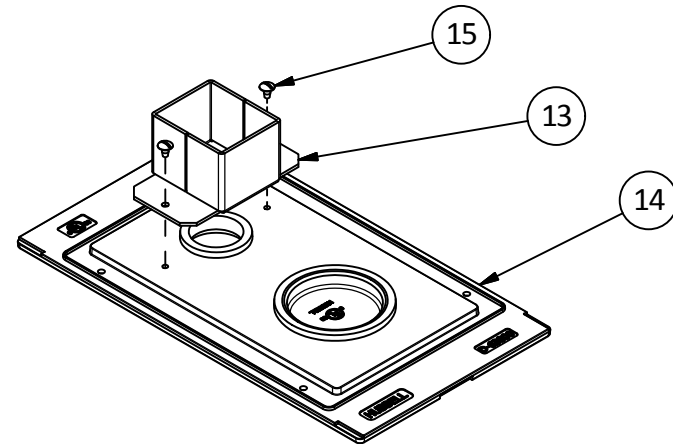
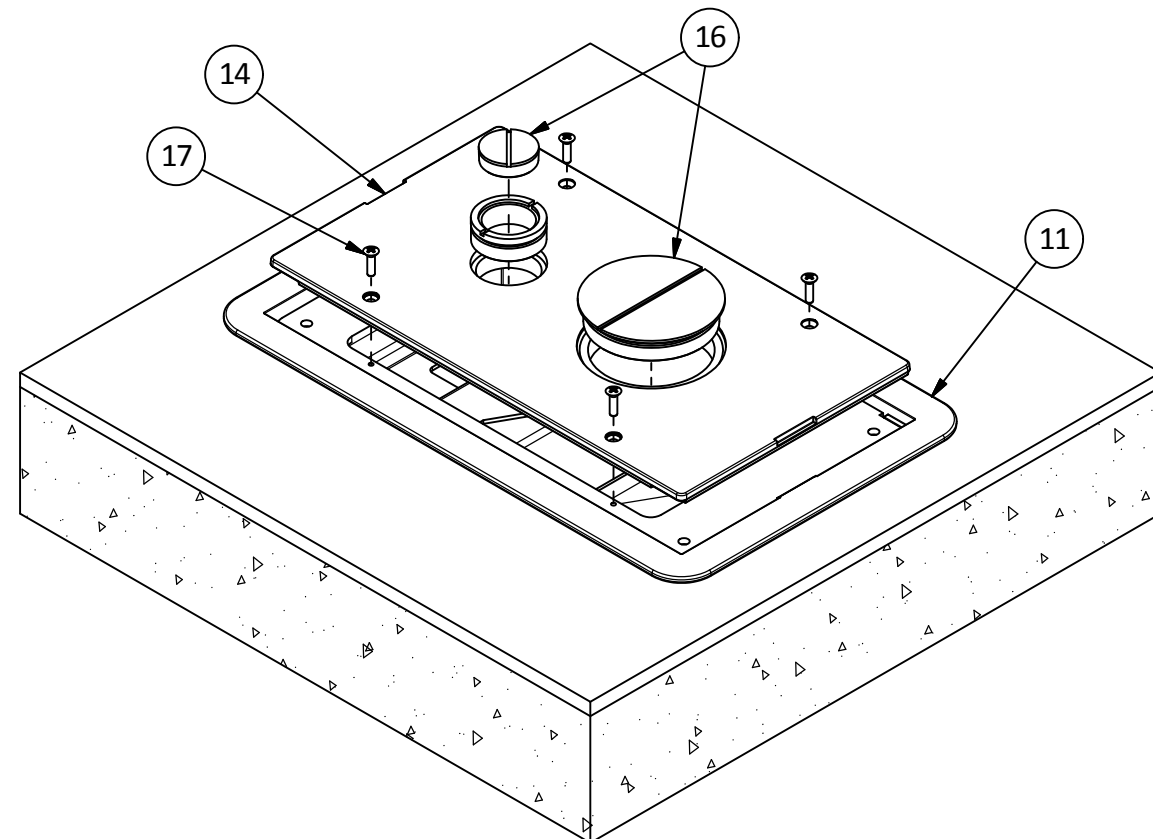


FIGURE F



24GCFFCVR FLANGE SHOWN

FIGURE G

CAUTION: RISK OF ELECTRICAL SHOCK. Disconnect power before installing or servicing.
NOTICE: For installation by a qualified electrician in accordance with all national and local electrical codes, communications standards, the following instructions and any instructions included with individual devices.
NOTICE: Insure data/communications circuits are separated from lighting/power circuits in accordance with the NEC® and CE Code requirements.

Use with CFB2G25, CFB2G25CR, CFB2G30, CFB2G30CR, CFB4G25, CFB4G25CR, CFB4G30, CFB4G30CR or CFB4G30CI floor boxes.

AFTER CONCRETE POUR

1. Locate floor box, remove temporary concrete covers. CAUTION: Temporary concrete covers are intended to keep concrete residue from entering box during pour and are not intended to support loads. Replace with permanent flange/cover immediately after concrete has hardened.
2. Pull and dress wires.
3. Remove and discard wireway cover [1], see FIGURE A. For 4 gang applications, go to step 5.
4. Install 2 gang vertical partition [2] as shown in FIGURE B. For CFB2G25 floorbox, remove tab below score line before installing. For 2 gang installation go to step 8.
5. Attach 4 gang vertical partition [3] to box by hooking lower partition over wireway divider [4]. Secure using two #6-32 x 3/8" pan head screws [5]. Tighten mounting screws to 9 - 12 lbs-in torque [1.0 - 1.3 N·m]. Top flange should face power wiring chamber, see FIGURE B.
6. Apply volume marking labels [6] to each wiring chamber. Wiring volume for each chamber is 118 in³ [1934 cm³].

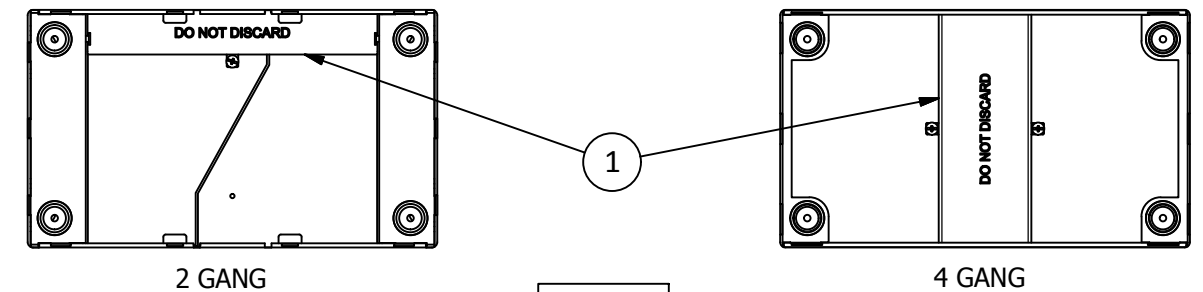


FIGURE A

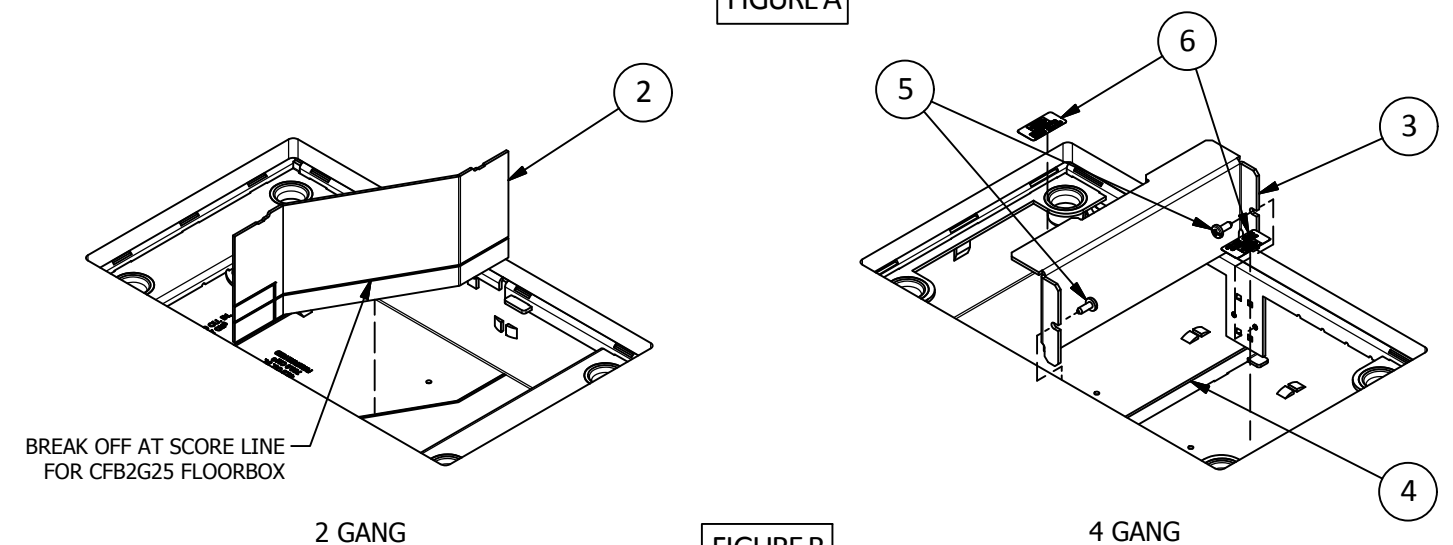


FIGURE B

Wiring Device - Kellems
 Hubbell Incorporated (Delaware)
 Shelton, CT 06484
 1-800-288-6000
 www.hubbell-wiring.com
 PD2746 8/16



7. For 4 gang installations, remove tab from horizontal partition [8] using pliers or other means, see FIGURE C.
8. Pigtail grounding wire to the partition grounding wire [9] and box grounding lead [10] to ground the box and cover.
9. Install horizontal partition [8] over power wiring chamber as shown in FIGURE E.
10. Install finished flooring to within 1/8 inch [3.2 mm] of cover opening.

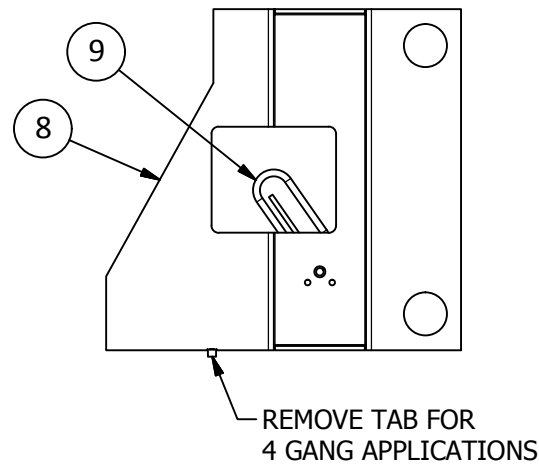


FIGURE C

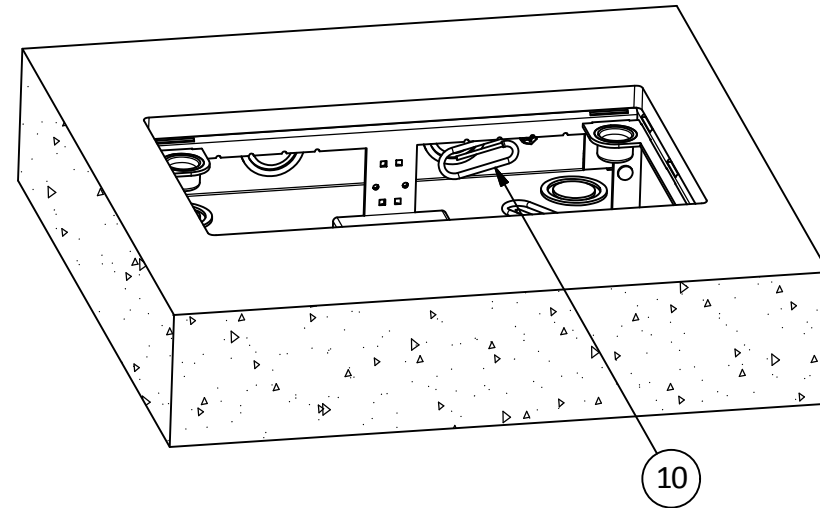


FIGURE D

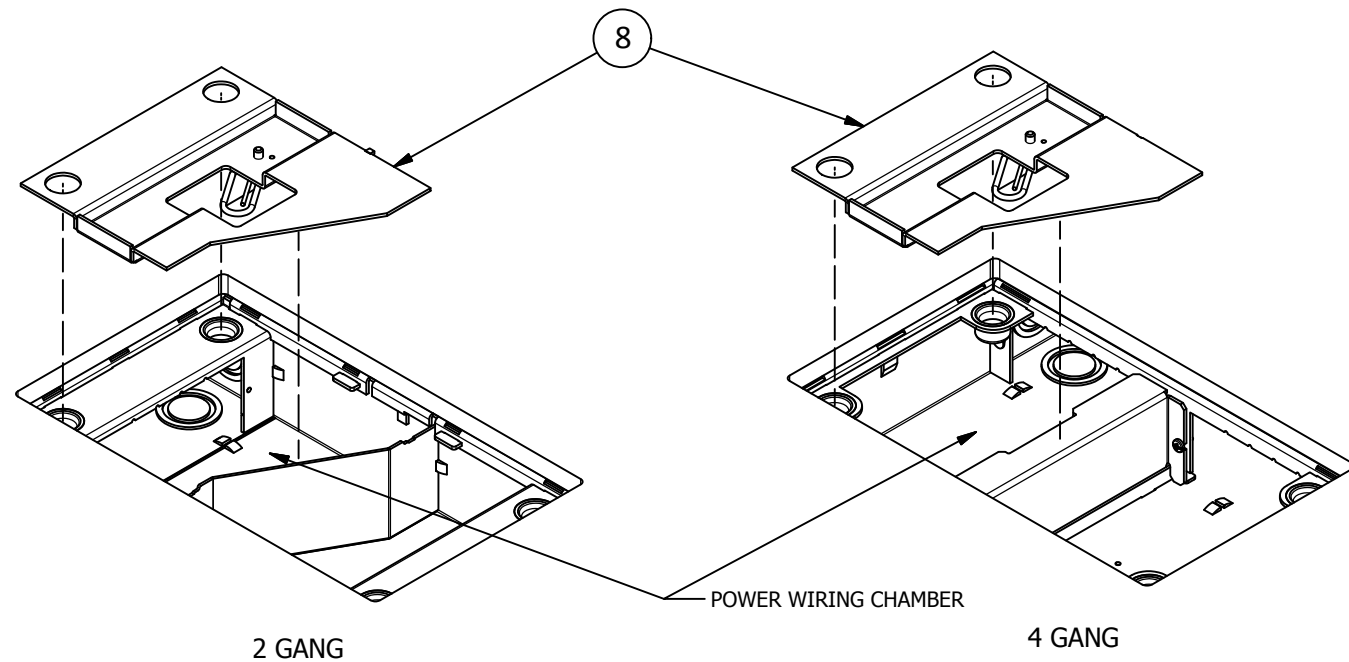
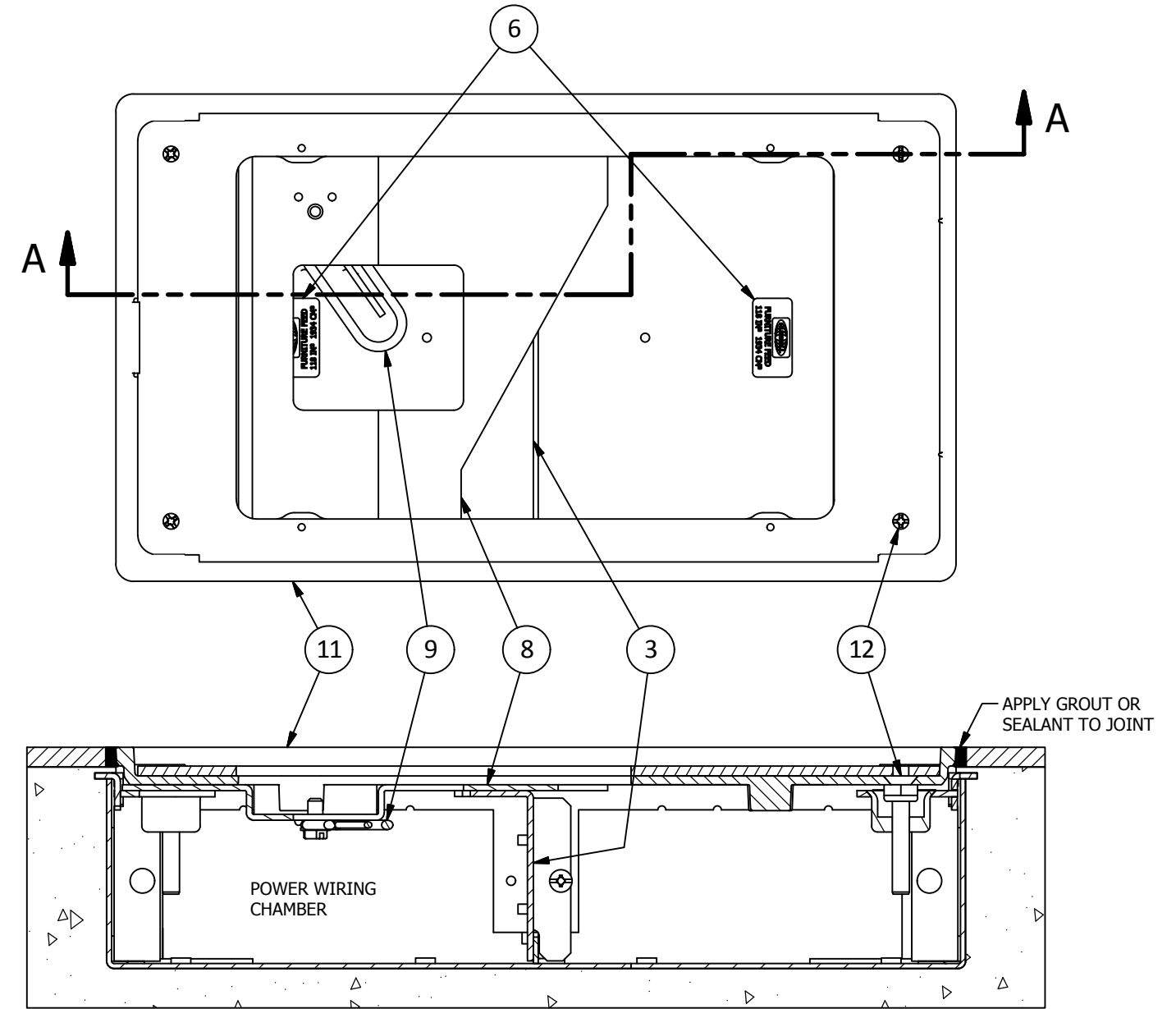


FIGURE E

11. For tile flanges (24GTFFCVRx), Attach cover flange [11] and gasket to top mounting plate using jack screws [12]. To adjust cover flange height, turn jack screws counter clockwise to raise or clockwise to lower. Sequentially turn four jack screws as needed for proper leveling of flange to floor. The jack screws have a 1-inch maximum adjustment, see FIGURE F.
12. Seal the gap between the flange and finished floor with electrical grade type RTV silicone sealant to insure scrub water tightness.
13. For carpet flanges (24GCFFCVRx), Use the provided floor gasket or apply a 1/4 inch [6.3 mm] thick continuous bead of electrical grade type RTV silicone sealant around the perimeter on the underside of the cover flange [11]. Attach cover flange [11] to top mounting plate using jack screws [12]. Torque screws to 12-15 in-lbs of torque [1.3 - 1.7 N·m] DO NOT OVERTIGHTEN.



TILE FLANGE WITH 4 GANG FLOORBOX

FIGURE F

14. Fixer la cloison du couvercle [13] au couvercle d'alimentation du mobilier [14] avec deux vis à tête bombée n° 6-32 x 1/4 po [15], consulter la FIGURE F. Serrer à un couple de 1,0 - 1.3 N·m.
15. Agencer le couvercle d'alimentation du mobilier [14] au besoin au moyen d'accessoires ou de fiches [16], consulter la FIGURE G. REMARQUE - Faire passer les conducteurs d'énergie par le raccord d'arrivée de conduit de 25 mm. Configurer le couvercle servant à l'alimentation du mobilier [10] au besoin avec les accessoires ou les obturateurs [11]. Les ouvertures doivent toujours être obturées lorsqu'elles ne servent pas. Appliquer du ruban pour filets ou un composé d'étanchéité sur les raccords avant leur montage dans les ouvertures filetées. Serrer à fond pour assurer l'étanchéité.
16. Faire passer les fils à travers le couvercle et les accessoires.
17. Mettre le couvercle [10] sur le collet [8] et fixer avec les quatre vis ovales [12] fournies. Serrer les vis à un couple de 1,0 - 1,3 N·m. (NE PAS TROP SERRER.)

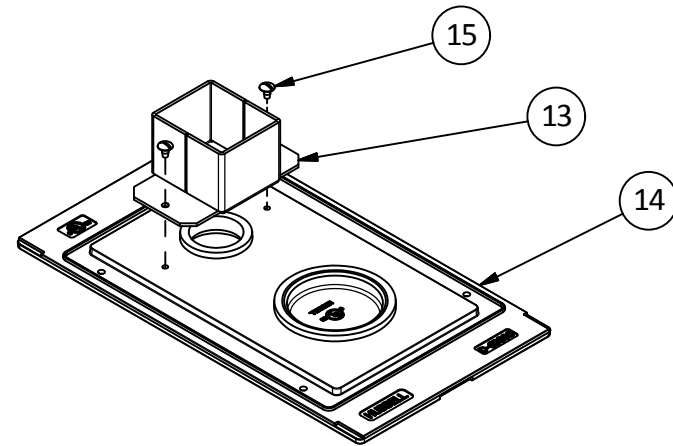
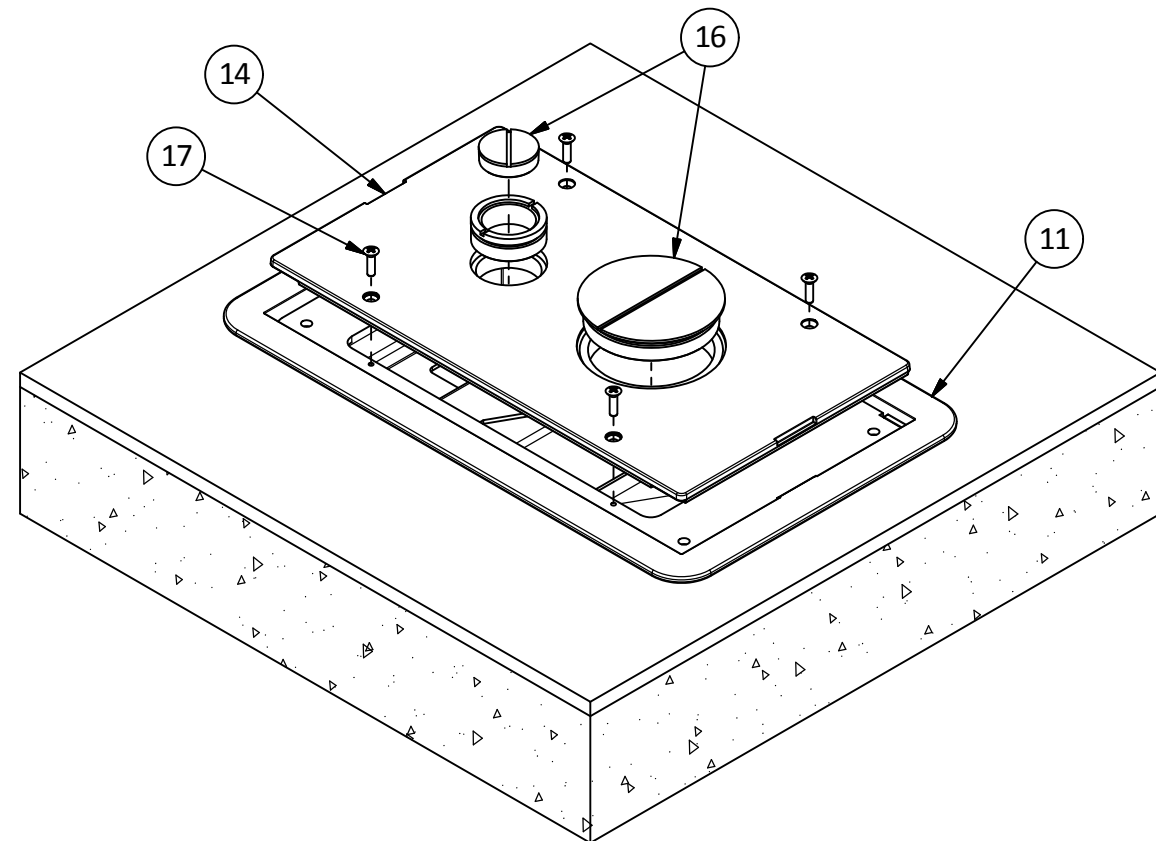


FIGURE F



COLLET 24GCFFCVR ILLUSTRÉ

FIGURE G

COUVERCLE 24GxFFCVR POUR BOÎTES DE PLANCHER DE BÉTON ENCASTRÉES À DESTINÉES À L'ALIMENTATION DU MOBILIER – Directives de montage

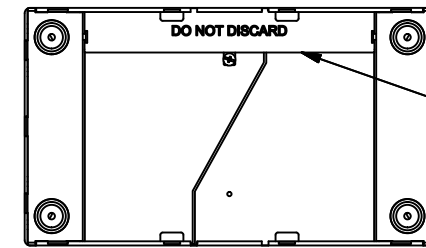
FRANÇAIS

- CAUTION: RISK OF ELECTRICAL SHOCK.** Disconnect power before installing or servicing.
ATTENTION - RISQUE DE CHOC ÉLECTRIQUE. Débrancher le circuit avant de procéder au montage ou à la maintenance.
AVIS - Doit être installé par un électricien qualifié conformément aux codes de l'électricité nationaux et locaux et selon les normes de communication, les directives suivantes et les directives accompagnant les dispositifs individuels.
AVIS - S'assurer de séparer les circuits d'énergie/d'éclairage des circuits de données/communications conformément aux exigences du CCE.

Utiliser avec les boîtes de plancher CFB2G25, CFB2G25CR, CFB2G30, CFB2G30CR, CFB4G25, CFB4G25CR, CFB4G30, CFB4G30CR ou CFB4G30CI.

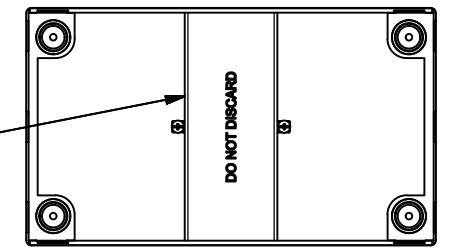
APRÈS LA COULÉE DU BÉTON

1. Localiser la boîte de plancher et retirer les couvercles temporaires pour béton. ATTENTION - Les couvercles pour béton temporaires sont conçus pour empêcher le béton de pénétrer dans la boîte pendant la coulée et ne sont pas destinés à supporter les charges. Les remplacer immédiatement par un collet/couvercle permanent après la solidification du béton.
2. Tirer et arranger les câbles.
3. Retirer et jeter le couvercle de caniveau [1], consulter la FIGURE A. Dans le cas de boîtes à quatre compartiments, passer à l'étape 5.
4. Fixer les cloisons verticales [2] dans les boîtes à deux compartiments selon l'illustration de la FIGURE B. Pour les boîtes de plancher CFB2G25, retirer la patte sous le repère de pliure avant le montage. Pour les boîtes à deux compartiments, passer à l'étape 8.
5. Fixer les cloisons verticales (3) dans les boîtes à quatre compartiments en enclenchant la cloison du bas sur le séparateur de caniveau [4]. Fixer avec les vis à tête cylindrique n° 6-32 x 3/8 po [5]. Serrer à un couple de 1,0 - 1.3 N·m. Le collet du haut doit faire face au compartiment de câblage des conducteurs d'énergie, consulter la FIGURE B.
6. Apposer les étiquettes relatives au volume [6] sur chaque compartiment de câblage. Le volume disponible dans chaque compartiment est de 1934 cm³.

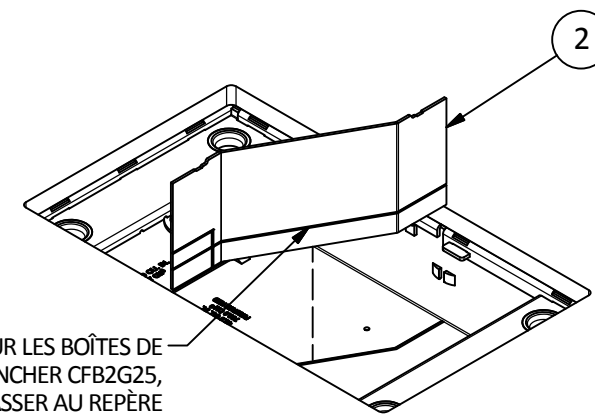


2 COMPARTIMENTS

FIGURE A



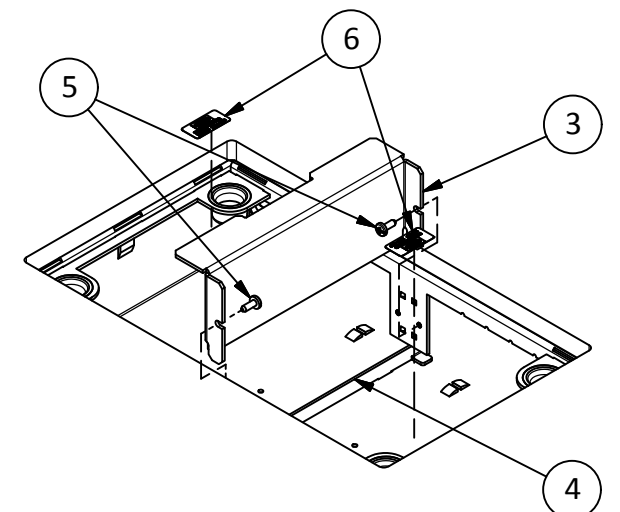
4 COMPARTIMENTS



POUR LES BOÎTES DE PLANCHER CFB2G25, CASSER AU REPÈRE DE PLIURE

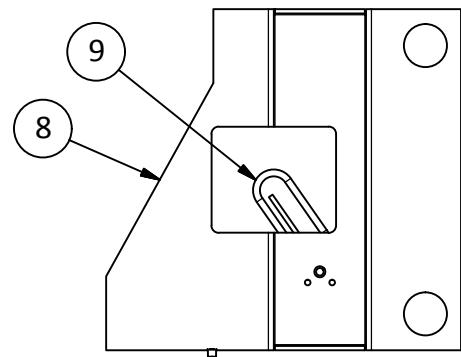
2 COMPARTIMENTS

FIGURE B



4 COMPARTIMENTS

7. Pour le montage de boîtes à quatre compartiments, retirer la patte de la cloison horizontale [8] avec des pinces ou autrement, consulter la FIGURE C.
8. Raccorder le conducteur de mise à la terre au conducteur de mise à la terre de la cloison [9] et au conducteur de mise à la terre [10] de la boîte pour mettre à la terre la boîte et son couvercle.
9. Monter la cloison horizontale [8] sur le compartiment d'énergie selon la FIGURE E.
10. Installer le revêtement de sol à environ 3,2 mm de l'ouverture du couvercle.



RETIRER LA PATTE POUR LES
BOÎTES À 4 COMPARTIMENTS

FIGURE C

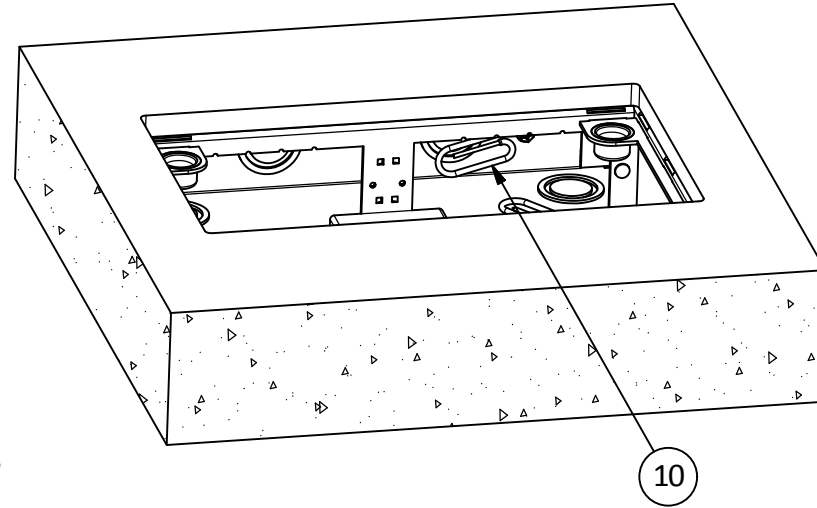
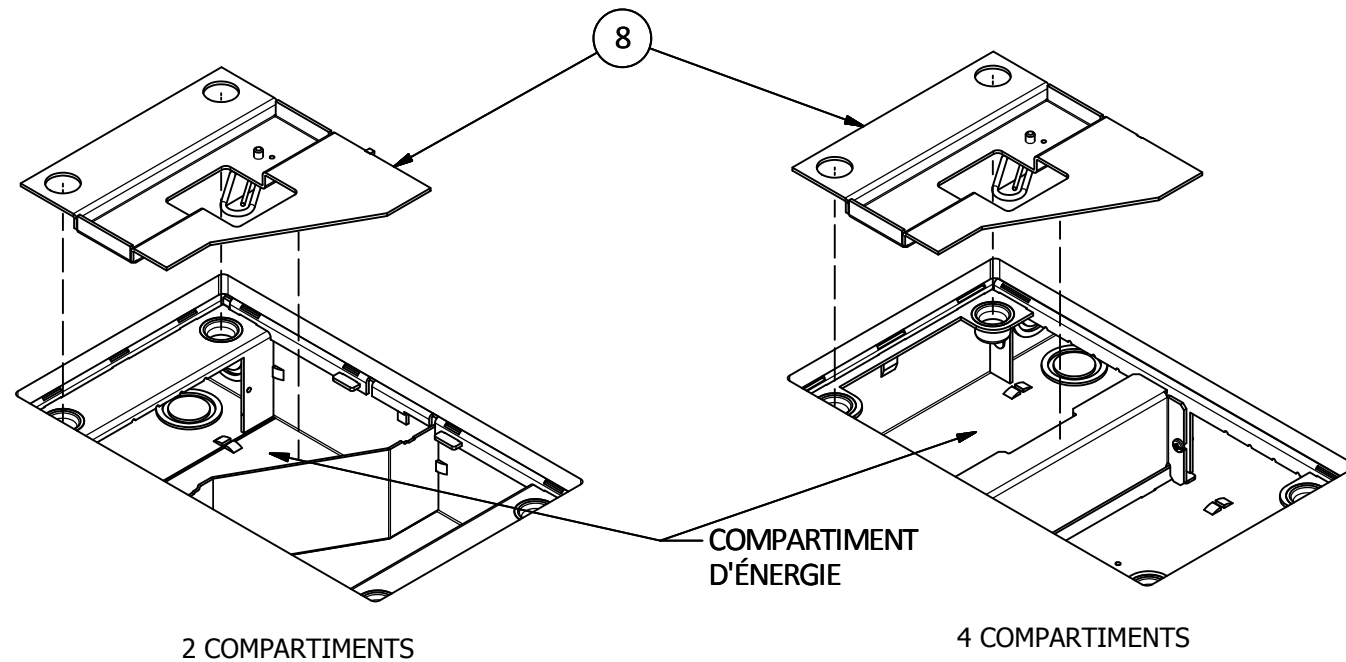


FIGURE D



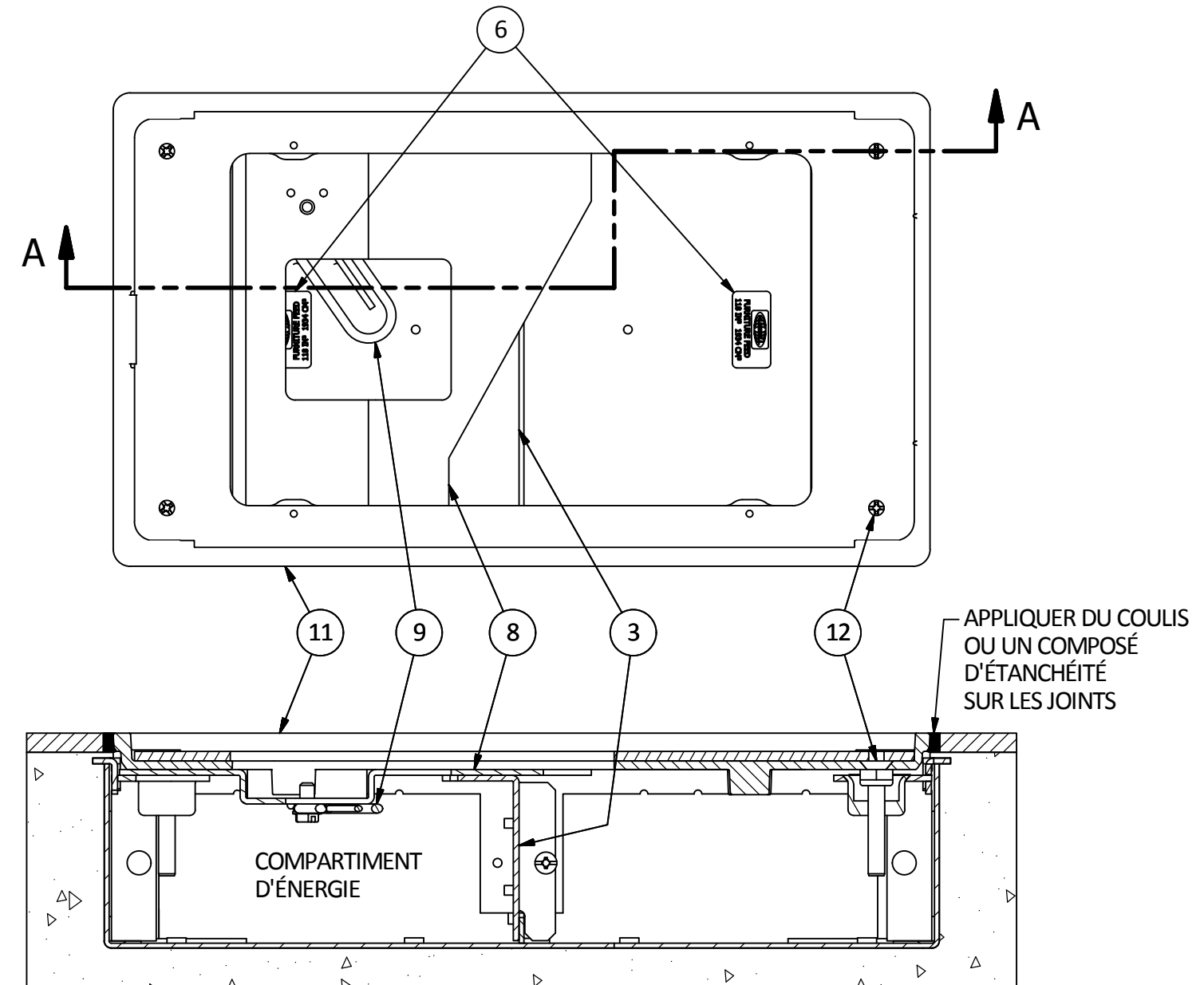
COMPARTIMENT
D'ÉNERGIE

2 COMPARTIMENTS

4 COMPARTIMENTS

FIGURE E

11. Dans le cas de collets pour carreaux de céramique (24GTFFCVRx), monter le collet du couvercle [11] et le joint sur la platine de montage du haut à l'aide des vis de levage [12]. Pour régler la hauteur du collet, tourner les vis de levage dans le sens contraire des aiguilles d'une montre pour hausser et dans l'autre sens pour abaisser. Tourner successivement les quatre vis de levage au besoin pour mettre à niveau le collet avec le plancher. Les vis de levage ont un jeu maximal de 25 mm.
12. Comblar l'écart entre le collet et le plancher fini avec un mastic de silicone de type RTV de catégorie électrique pour assurer l'étanchéité aux eaux de récurage.
13. Dans le cas de collets pour tapis (24GCFFCVRx), se servir du joint fourni ou appliquer un cordon continu de 6,3 mm de pâte à calfeutrer à la silicone de type RTV pour applications électriques sur tout le périmètre intérieur du collet [11]. Monter le collet [11] à la plaque de montage dans le haut avec les vis de levage [12]. Serrer les vis à un couple de 1,3 - 1,7 N·m. (NE PAS TROP SERRER.)



APPLIQUER DU COULIS
OU UN COMPOSÉ
D'ÉTANCHÉITÉ
SUR LES JOINTS

COMPARTIMENT
D'ÉNERGIE

COUVERCLE 24GTFFCVR POUR BOÎTES DE PLANCHER
DE BÉTON ENCASTRÉES À QUATRE COMPARTIMENTS

14. Fije la cubierta de la partición [13] a la tapa para muebles [14] con dos tornillos de cabeza reforzada de #6-32 x 1/4 [15], ver FIGURA F. Apretar los tornillos a 9 - 12 libras de esfuerzo de torsión [1.0-1.3 N·m].
15. Configurar la cubierta de alimentación de muebles [14] según sea necesario utilizando accesorios y/o clavijas [16], véase la FIGURA G. Nota: La alimentación de fuerza se debe introducir por el mamelón de 1". Las aberturas deben siempre estar tapadas cuando no estén en uso. Aplicar sellador o cinta para rosca de tubo en guarniciones antes de la instalación en el agujero roscado. Apriete para asegurar el sello.
16. Introducir los cables en la tapa y accesorios.
17. Fijar la cubierta [14] para alimentar en el reborde [11] con cuatro tornillos ovales [17] proporcionados. Apriete los tornillos de montaje a 9 - 12 libras de esfuerzo de torsión [1.0-1.3 N·m]. (No excesivamente)

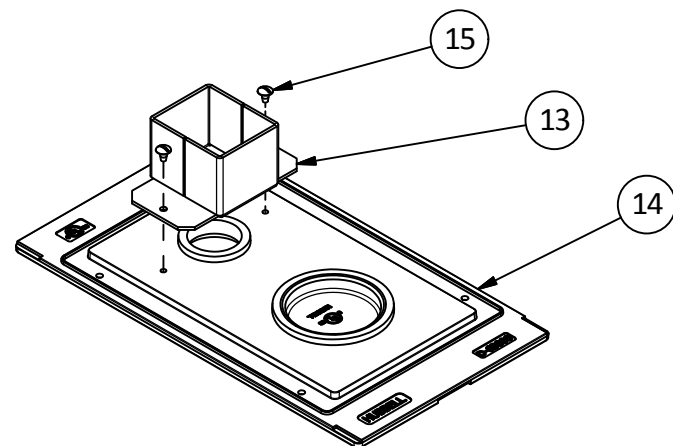
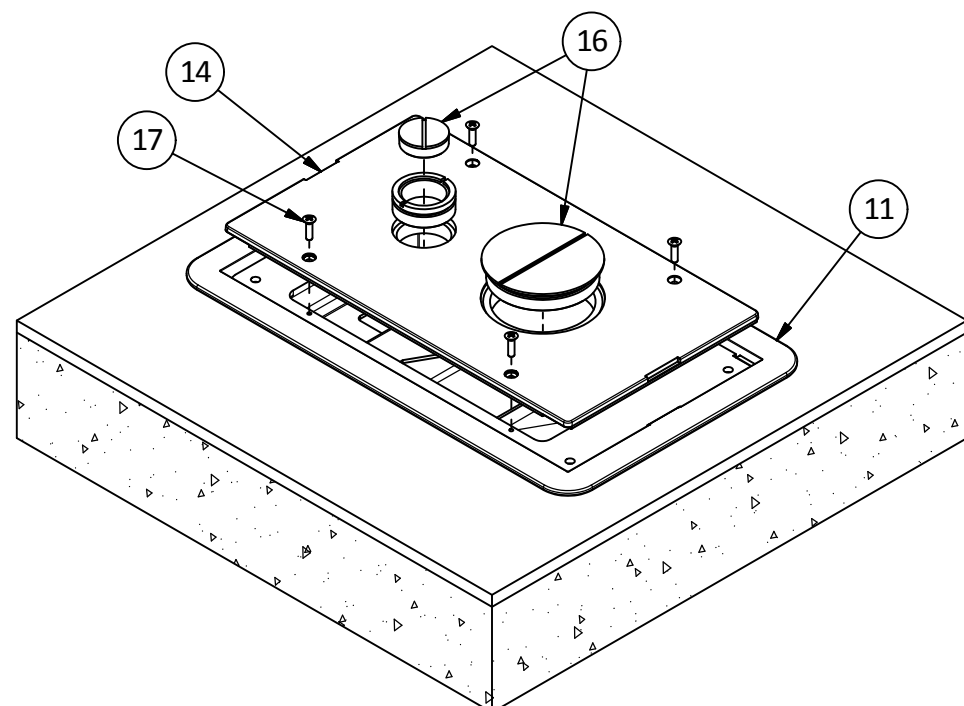


FIGURA F



24GCFFCVR SE MUESTRA LA BRIDA

FIGURA G

HUBBELL DE MÉXICO garantiza este producto, de estar libre de defectos en materiales y mano de obra por un año a partir de su compra. Hubbell reparará o reemplazará el artículo a su juicio en un plazo de 60 días. Esta garantía no cubre desgastes por uso normal o daños ocasionados por accidente, mal uso, abuso o negligencia. El vendedor no otorga otras garantías y excluye expresamente daños incidentales o consecuenciales inherentes a su uso.

Av. Insurgentes Sur # 1228 Piso 8
Col. Tlacoquemecatl del Valle
México, 03200 D.F.

HUBBELL DE MÉXICO, S.A. de C.V.

Tel.:(55) 9151 - 9999

24GxFFCVR CUBIERTA DE ALIMENTACIÓN PARA CAJA DE PISO - Instrucciones de instalación

ESPAÑOL

PRECAUCIÓN: Riesgo de choque eléctrico. Desconecte la alimentación antes de instalar o dar servicio.

Nota: Para ser instalada por un electricista calificado y cumpliendo todos los códigos eléctricos nacionales y locales, estándares de comunicación, las siguientes instrucciones y las instrucciones incluidas con los dispositivos individuales.

Nota: Asegúrese de que los circuitos de comunicaciones de datos estén separados de los circuitos de potencia o de iluminación conforme a los requisitos NEC® y CE código.

Use con las siguientes cajas de piso: CFB2G25, CFB2G25CR, CFB2G30, CFB2G30CR, CFB4G25, CFB4G25CR, CFB4G30, CFB4G30CR o CFB4G30CI.

DESPUÉS DE VERTER EL CONCRETO

1. Localice la caja de piso, retire las tapas temporales. **PRECAUCIÓN:** Las tapas temporales sirven para evitar que residuos de concreto entren en la caja durante el vaciado y no están diseñadas para soportar cargas. Reemplazar con la cubierta de brida permanente inmediatamente después que ha endurecido el concreto.
2. Extracción y preparado de los cables.
3. Retire y descarte la cubierta [1], ver figura A. Para aplicaciones de 4 espacios, vaya al paso 5.
4. Instalar 2 particiones verticales de espacios [2] como se muestra en la FIGURA B. Para la caja de piso CFB2G25, quite la lengüeta por debajo de la línea antes de instalar. Para la instalación de 2 espacios vaya al paso 8.
5. Acople la partición vertical [3] en la caja de 4 espacios, enganchando la partición sobre el divisor de alambreado [4]. Asegúrelo con dos tornillos de cabeza plana #6-32 x 3/8" [5]. Apriete los tornillos de montaje a 9 - 12 libras de esfuerzo de torsión [1.0-1.3 N·m]. La brida superior debe quedar hacia la cámara de cableado, ver FIGURA B.
6. Aplicar las etiquetas de volumen [6] en la parte inferior de cada compartimiento de cableado. El volumen de cableado para cada cámara es de 118 in³ [1934 cm³].

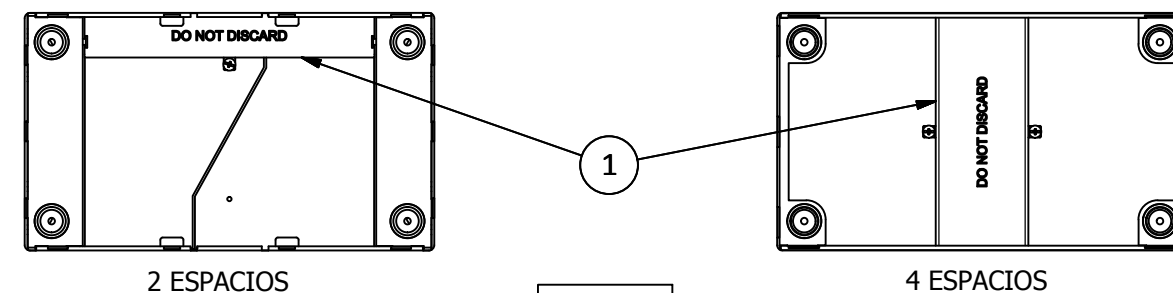


FIGURA A

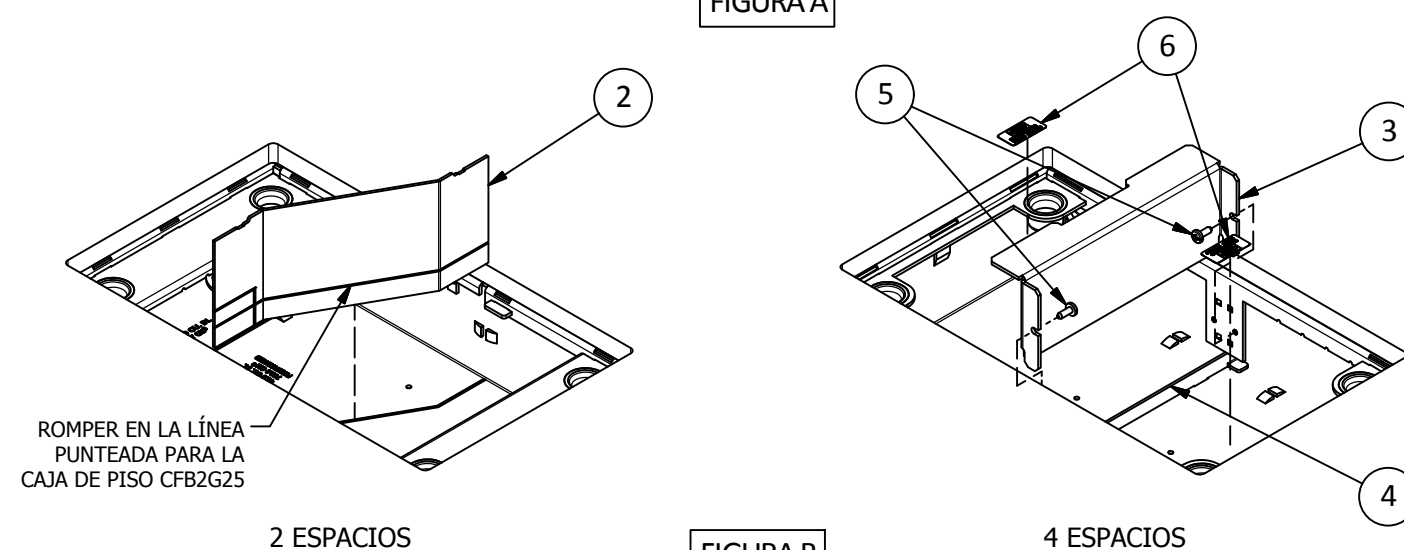


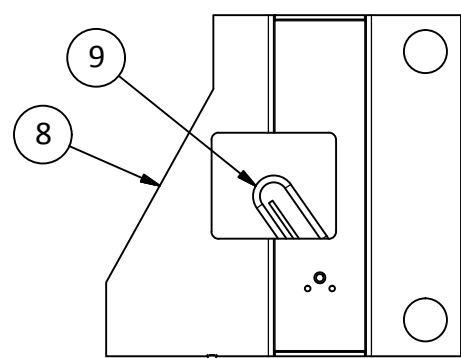
FIGURA B

Wiring Device - Kellems
Hubbell Incorporated (Delaware)
Shelton, CT 06484
1-800-288-6000
www.hubbell-wiring.com
PD2746

8/16



7. Para instalaciones de 4 espacios, quitar la pestaña de partición horizontal [8] Usando pinzas u otros medios, ver FIGURA C.
8. Conecte el cable cola de cochino de tierra al alambre de puesta a tierra [9] y el cable de tierra de la caja [10] para la puesta a tierra de la caja y la cubierta.
9. Instalar la partición horizontal [8] sobre el compartimento de cableado de alimentación como se muestra en la FIGURA E.
10. Instalar los acabados de piso hacia adentro 1/8 de pulgada (3,2 mm) de la apertura de la tapa.



REMUEVA LA LENGÜETA PARA APLICACIONES DE 4 ESPACIOS

FIGURA C

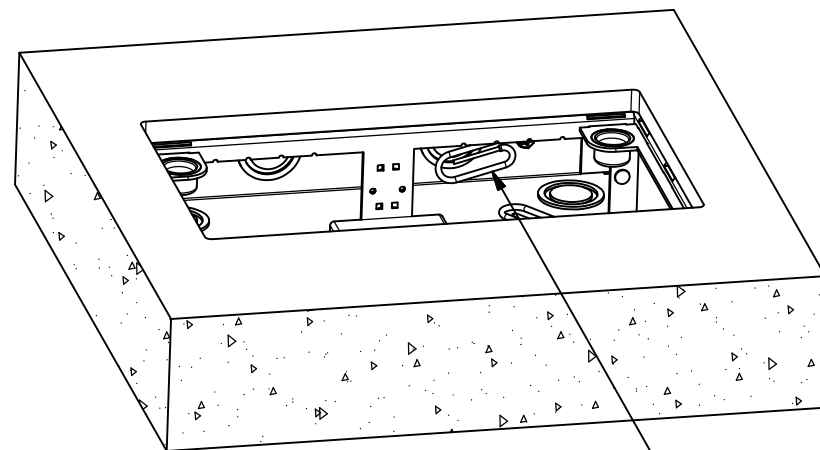
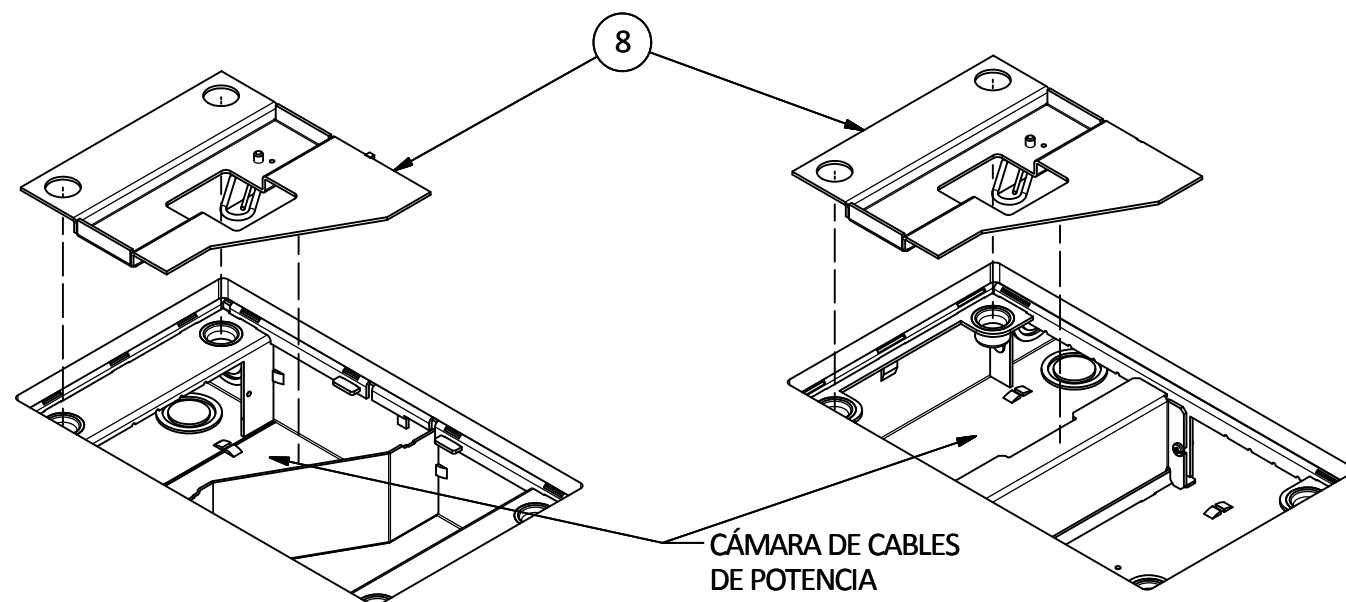


FIGURA D



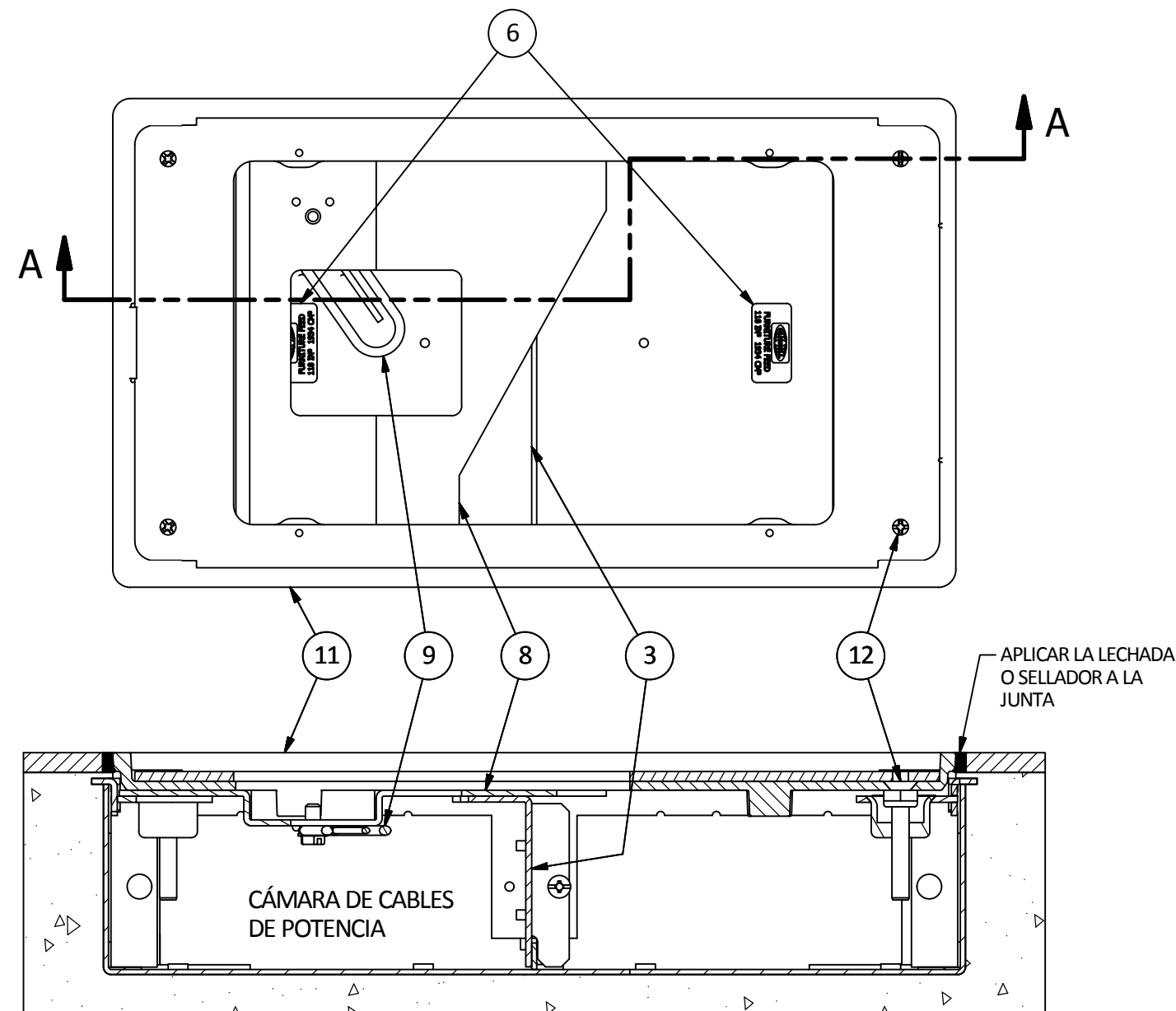
2 ESPACIOS

4 ESPACIOS

CÁMARA DE CABLES DE POTENCIA

FIGURA E

11. Para las bridas de azulejo (24GTFFCVRx), instale la tapa brida [11] y la junta de la placa de montaje superior utilizando los tornillos [12]. Para ajustar la altura del reborde de la cubierta, gire los tornillos contra las agujas del reloj para aumentar o hacia la derecha para bajar. Apretar los cuatro tornillos en secuencia según sea necesario para la correcta nivelación de la brida para piso. Los tornillos del conector tienen un ajuste máximo de 1 pulgada (25.4 mm).
12. Cierre la brecha entre la brida y el acabado del piso con sellador grado eléctrico tipo de silicona RTV para asegurar estanqueidad al limpiar el piso.
13. Para las bridas de alfombra (24GCFFCVRx), utilice el empaque proporcionado o aplique una tira continua gruesa 1/4 de pulgada (6,3 mm) de sellador de silicona de grado eléctrico tipo RTV alrededor del perímetro en la parte inferior de la brida de la cubierta [11]. Ensamble la cubierta de brida [11] a la placa de montaje superior utilizando los tornillos [12]. Par de torque tornillos de: 12-15 pulg-lbs [1.3-1.7 N·m] no excesivamente.



APLICAR LA LECHADA O SELLADOR A LA JUNTA

24GTFFCVR CUBIERTA DE ALIMENTACIÓN PARA CAJA DE PISO DE 4 ESPACIOS